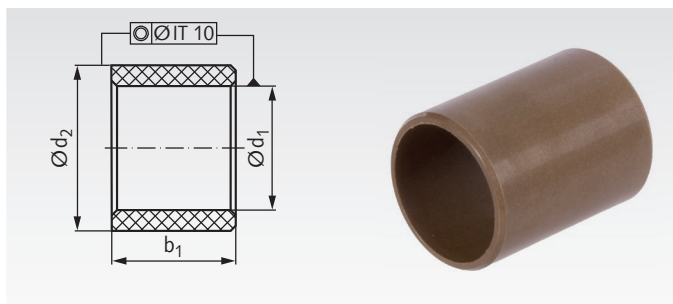


Klzné ložiská, Termoplast EP43™



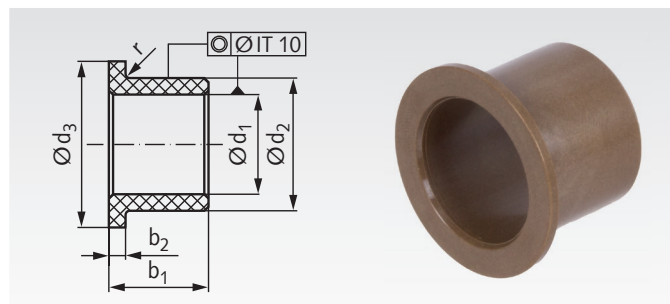
Púzdro klzného ložiska je vyrobené z vysoko sofistikovaného termoplastu. Veľmi nízke trenie. Vhodný najmä pre suchú prevádzku a pre použitie pod vodou a pri vysokých teplotách. Farba: hnedá.

Informácie potrebné na objednanie: napr.: Produkt č. 627 008 06, Púzdro EP43, 8 mm diera

| Produkt č. | d_1 mm | d_2 mm | b_1^{h13} mm | Tolerancia d_1^* mm | Hmotnosť g |
|------------|-------------|-------------|-------------------|--------------------------|---------------|
| 627 008 06 | 8 | 10 | 6 | +0,013 +0,071 | 0,2 |
| 627 008 08 | 8 | 10 | 8 | +0,013 +0,071 | 0,3 |
| 627 008 10 | 8 | 10 | 10 | +0,013 +0,071 | 0,4 |
| 627 008 12 | 8 | 10 | 12 | +0,013 +0,071 | 0,5 |
| 627 008 15 | 8 | 10 | 15 | +0,013 +0,071 | 0,6 |
| 627 010 04 | 10 | 12 | 4 | +0,013 +0,071 | 0,2 |
| 627 010 06 | 10 | 12 | 6 | +0,013 +0,071 | 0,3 |
| 627 010 08 | 10 | 12 | 8 | +0,013 +0,071 | 0,4 |
| 627 010 10 | 10 | 12 | 10 | +0,013 +0,071 | 0,5 |
| 627 010 15 | 10 | 12 | 15 | +0,013 +0,071 | 0,7 |
| 627 010 20 | 10 | 12 | 20 | +0,013 +0,071 | 1,0 |
| 627 012 10 | 12 | 14 | 10 | +0,016 +0,086 | 0,6 |
| 627 012 12 | 12 | 14 | 12 | +0,016 +0,086 | 0,7 |
| 627 012 15 | 12 | 14 | 15 | +0,016 +0,086 | 0,9 |
| 627 012 20 | 12 | 14 | 20 | +0,016 +0,086 | 1,2 |
| 627 014 15 | 14 | 16 | 15 | +0,016 +0,086 | 1,0 |
| 627 014 20 | 14 | 16 | 20 | +0,016 +0,086 | 1,4 |
| 627 014 25 | 14 | 16 | 25 | +0,016 +0,086 | 1,7 |
| 627 015 15 | 15 | 17 | 15 | +0,016 +0,086 | 1,1 |
| 627 015 20 | 15 | 17 | 20 | +0,016 +0,086 | 1,4 |
| 627 015 25 | 15 | 17 | 25 | +0,016 +0,086 | 1,7 |
| 627 020 15 | 20 | 23 | 15 | +0,020 +0,104 | 2,2 |
| 627 020 20 | 20 | 23 | 20 | +0,020 +0,104 | 2,9 |
| 627 020 30 | 20 | 23 | 30 | +0,020 +0,104 | 4,4 |
| 627 025 15 | 25 | 28 | 15 | +0,020 +0,104 | 2,7 |
| 627 025 20 | 25 | 28 | 20 | +0,020 +0,104 | 3,6 |

* Po zalisovaní do diery H7 (v strede tolerancie).

Prírubové klzné ložiská, Termoplast EP43™



Púzdro klzného ložiska je vyrobené z vysoko sofistikovaného termoplastu. Veľmi nízke trenie. Vhodný najmä pre suchú prevádzku a pre použitie pod vodou a pri vysokých teplotách. Farba: hnedá.

Informácie potrebné na objednanie: napr.: Produkt č. 627 108 05, Prírubové púzdro EP43, 8 mm diera

| Produkt č. | d_1 mm | d_2 mm | d_3 mm | b_1^{h13} mm | b_2^{h13} mm | r mm | Tolerancia d_1^* mm | Hmot. g |
|------------|-------------|-------------|-------------|-------------------|-------------------|---------|--------------------------|------------|
| 627 108 05 | 8 | 10 | 15 | 5,5 | 1,0 | 0,3 | +0,013 +0,071 | 0,4 |
| 627 108 07 | 8 | 10 | 15 | 7,5 | 1,0 | 0,3 | +0,013 +0,071 | 0,5 |
| 627 108 10 | 8 | 10 | 15 | 10 | 1,0 | 0,3 | +0,013 +0,071 | 0,5 |
| 627 110 07 | 10 | 12 | 18 | 7 | 1,0 | 0,3 | +0,013 +0,071 | 0,6 |
| 627 110 09 | 10 | 12 | 18 | 9 | 1,0 | 0,3 | +0,013 +0,071 | 0,7 |
| 627 110 12 | 10 | 12 | 18 | 12 | 1,0 | 0,3 | +0,013 +0,071 | 0,8 |
| 627 110 15 | 10 | 12 | 18 | 15 | 1,0 | 0,3 | +0,013 +0,071 | 1,0 |
| 627 110 17 | 10 | 12 | 18 | 17 | 1,0 | 0,3 | +0,013 +0,071 | 1,1 |
| 627 112 07 | 12 | 14 | 20 | 7 | 1,0 | 0,3 | +0,016 +0,086 | 0,6 |
| 627 112 09 | 12 | 14 | 20 | 9 | 1,0 | 0,3 | +0,016 +0,086 | 0,8 |
| 627 112 12 | 12 | 14 | 20 | 12 | 1,0 | 0,3 | +0,016 +0,086 | 1,2 |
| 627 112 15 | 12 | 14 | 20 | 15 | 1,0 | 0,3 | +0,016 +0,086 | 1,3 |
| 627 112 17 | 12 | 14 | 20 | 17 | 1,0 | 0,3 | +0,016 +0,086 | 1,4 |
| 627 112 20 | 12 | 14 | 20 | 20 | 1,0 | 0,3 | +0,016 +0,086 | 1,5 |
| 627 114 12 | 14 | 16 | 22 | 12 | 1,0 | 0,3 | +0,016 +0,086 | 0,9 |
| 627 114 17 | 14 | 16 | 22 | 17 | 1,0 | 0,3 | +0,016 +0,086 | 1,5 |
| 627 115 09 | 15 | 17 | 23 | 9 | 1,0 | 0,3 | +0,016 +0,086 | 1,0 |
| 627 115 12 | 15 | 17 | 23 | 12 | 1,0 | 0,3 | +0,016 +0,086 | 1,2 |
| 627 115 17 | 15 | 17 | 23 | 17 | 1,0 | 0,3 | +0,016 +0,086 | 1,5 |
| 627 115 20 | 15 | 17 | 23 | 20 | 1,0 | 0,3 | +0,016 +0,086 | 1,8 |
| 627 116 17 | 16 | 18 | 24 | 17 | 1,0 | 0,3 | +0,016 +0,086 | 1,7 |
| 627 120 11 | 20 | 23 | 30 | 11,5 | 1,5 | 0,5 | +0,020 +0,104 | 2,4 |
| 627 120 16 | 20 | 23 | 30 | 16,5 | 1,5 | 0,5 | +0,020 +0,104 | 3,2 |
| 627 120 21 | 20 | 23 | 30 | 21,5 | 1,5 | 0,5 | +0,020 +0,104 | 3,9 |
| 627 125 11 | 25 | 28 | 35 | 11,5 | 1,5 | 0,5 | +0,020 +0,104 | 2,9 |
| 627 125 16 | 25 | 28 | 35 | 16,5 | 1,5 | 0,5 | +0,020 +0,104 | 3,9 |
| 627 125 21 | 25 | 28 | 35 | 21,5 | 1,5 | 0,5 | +0,020 +0,104 | 4,9 |

* Po zalisovaní do diery H7 (v strede tolerancie).

Popis a technické údaje

Materiál: Termoplast polyfenylén sulfid, spevnený, modifikovaný (PPS + PTFE + aramid), hnedý.

- Dobrá chemická a hydrolyzová odolnosť.
- Nízke trenie, optimalizované pre suchú prevádzku.
- Vysoká stabilita rozmerov.

Podmienky prevádzky :

sucho : veľmi dobré.
olej: dobré.
voda: veľmi dobré.

Oblasť použitia:

Spotrebiče, dopravníky, stroje, pokladne a mnoho ďalších.

Technické údaje:

Povrchový tlak.: max. 83 N/mm².
Klzná rýchlosť: max. 1,0 m/s.
pv-hodnota pre $A_H/A_C=5$ 0,22 N/mm² x m/s.
pv-hodnota pre $A_H/A_C=10$ 0,90 N/mm² x m/s.
pv-hodnota pre $A_H/A_C=20$ 3,59 N/mm² x m/s.
Teplotná škála -40°C až +240°C.
Koeficient trenia 0,11 až 0,20 (sucho).
Povrch konca hriadeľa Ra 0,2 to 0,8 μ m (brúsený).
Tvrdosť hriadeľa > 200 HV.

Odporúčané montážne tolerancie:

Diera H7, odporúčaná tolerancia hriadeľa h9.