

Dvojradové valčkové reťaze DIN ISO 606 (prv DIN 8187)

Materiál: Špeciálna reťazová ocel.

Vysokokvalitné dvojradové valčkové reťaze, pred napäté podľa DIN.

Informácie týkajúce sa výpočtu výkonu na strane 36. S priamymi spojovacími článkami (veľkosť 06 s priamymi článkami).

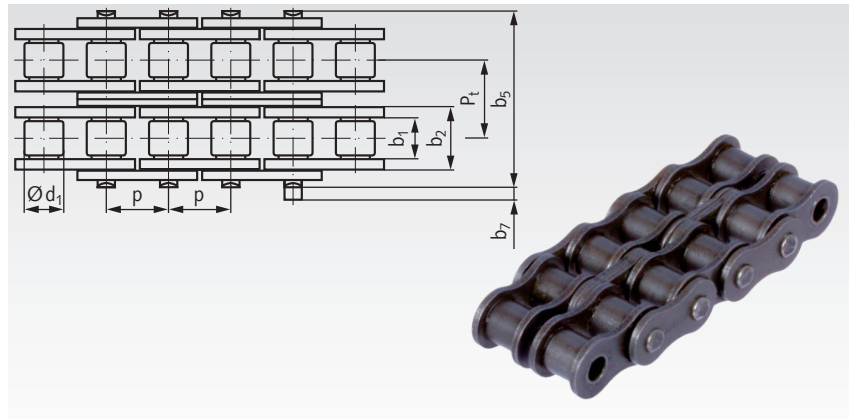
Reťaze s nepárny počtom článkov sú dodané s vnútornými článkami na oboch koncoch.

Spájacie články musia byť objednané zvlášť.

Teplotný rozsah: -20°C do +120°C.

Iné teploty sú možné iba s použitím špeciálneho maziva.

Informácie potrebné na objednanie: napr.: Produkt č. 120 000 00, Dvojradová valčková reťaz, 05 B-2



DIN ISO - č.	Produkt č.	Rozsteč x Vnútorná šírka p x b _{1min}		Šírka vnútorného článku b ₂ mm	Valček- Ø d ₁ mm	Šírka b ₅ mm	Priečna rozsteč P _t mm	Presah b ₇ ²⁾ mm	Veľkosť záťaže min. N	Hmot- nosť kg/m	
		mm	inch								
05 B-2	120 000 00	8,0	x 3,0	-	4,77	5,00	14,3	5,64	3,1	7800	0,36
06 B-2 ¹⁾	121 000 00 ¹⁾	9,525	x 5,72	3/8 x 7/32	8,53	6,35	23,8	10,24	3,3	16900	0,78
08 B-2	125 000 00	12,7	x 7,75	1/2 x 5/16	11,30	8,51	31,0	13,92	3,9	31100	1,36
10 B-2	126 000 00	15,875	x 9,65	5/8 x 3/8	13,28	10,16	36,2	16,59	4,1	44500	1,82
12 B-2	127 000 00	19,05	x 11,68	3/4 x 7/16	15,62	12,07	42,2	19,46	4,6	57800	2,38
16 B-2	128 000 00	25,4	x 17,02	1" x 17,02mm	25,45	15,88	68,0	31,88	5,4	106000	5,40
20 B-2	129 000 00	31,75	x 19,56	1 1/4 x 3/4	29,01	19,05	79,7	36,45	6,1	170000	7,20
24 B-2	129 500 00	38,1	x 25,4	1 1/2 x 1	37,92	25,40	101,8	48,36	6,6	280000	13,50

¹⁾ S priamymi článkami.

²⁾ Maximálne hodnoty pri spojovacom článku.

Prosím pozor: Balenie je 5m.

Ak potrebujete špeciálnu veľkosť, napíšte nám dĺžku a počet článkov (nepárne číslo!). Spájacie články musia byť objednané zvlášť.

Spájacie články pre dvojradové valčkové reťaze DIN ISO 606 (prv DIN 8187)

Materiál: Špeciálna reťazová ocel.



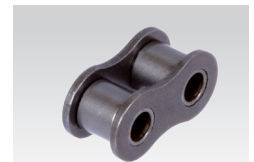
č. 11/E: Spájací článok s pružným klipom
č. 10/S: Spájací článok s závlačkou



č. 12/L: Zalomený článok s závlačkou



č. 15/C: Dvojite zalomený článok



č. 4/B: Vnútorný článok (potrebne 2 kusy)

Detaily: napr.:

Produkt č. 120 003 00, Spájací článok č. 11/E, 05 B-2

DIN ISO č.	Produkt č. Spáj. článok č. 11/E	Produkt č. Spáj. článok č. 10/S	Hmotnosť g	Produkt č. Zalomený článok č. 12/L ¹⁾	Hmotnosť g	Produkt č. Zalom. dvojitý č. 15/C ¹⁾	Hmotnosť g	Produkt č. Vnútorný článok č. 4/B ²⁾	Hmotnosť g
05 B-2	120 003 00	-	2	-	-	120 005 00	6	100 801 00	1,4
06 B-2	121 003 00	-	7	121 004 00	7	121 005 00	15	101 001 00	4
08 B-2	125 003 00	-	17	125 004 00	18	125 005 00	38	105 001 00	9
10 B-2	126 003 00	-	24	126 004 00	30	126 005 00	62	106 001 00	16
12 B-2	127 003 00	-	39	127 004 00	47	127 005 00	99	107 001 00	25
16 B-2	128 003 00	-	122	128 004 00	137	128 005 00	183	108 001 00	79
20 B-2	-	129 002 00	163	129 004 00	183	-	-	109 001 00	129
24 B-2	-	129 502 00	305	129 504 00	343	-	-	110 001 00	268

¹⁾ So zalomenými článkami sa výkon a veľkosť záťaže redukuje o 20%.

²⁾ Potrebne sú 2 kusy.