

Zweifach-Rollenketten ähnlich DIN ISO 606 (ex DIN 8187), mit geraden Laschen

Werkstoffe: Spezielle Ketten-Stähle.

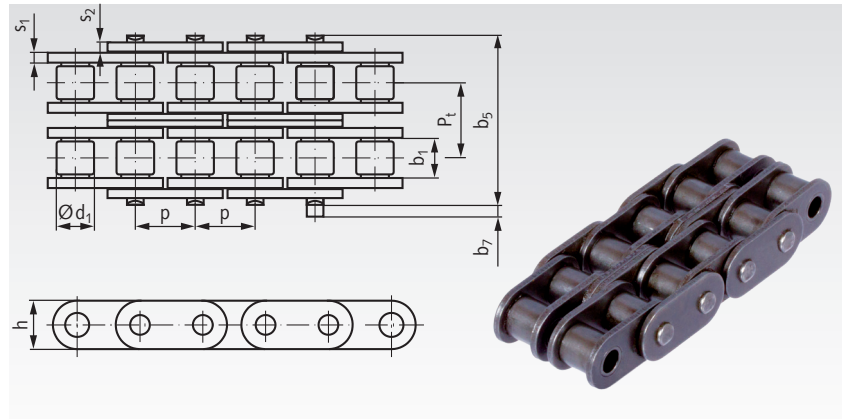
Hochwertige Zweifach-Rollenketten, vorgereckt nach DIN. Angaben zur Leistungsberechnung auf Seite 36. Hauptabmessungen nach DIN ISO 606 (ex DIN 8187), jedoch **mit geraden Laschen**, einsetzbar als Förderkette oder als Antriebskette.

Lieferlängen mit ungerader Gliederzahl, beidseitig mit Innenglied endend.

Verschlussglieder müssen separat bestellt werden.

Temperaturbereich: -20° bis +120°C.

Andere Temperaturen mit Spezialfett möglich.



Bestellangaben: z.B.: Artikel-Nr. 125 000 00GL,
Zweif.-Rollenkette, 08 B-2-GL, mit geraden Laschen

DIN ISO-Nr.	Artikel-Nr.	Teilung x innere Breite p x b _{1min}		Laschen- Höhe h max. mm	Laschen- dicke s ₁ /s ₂ max. mm	Rollen- Ø d ₁ mm	über Niet b ₅ mm	Mitten- abstand P _t mm	Über- stand b ₇ ¹⁾ mm	Bruchkraft min N	Gewicht kg/m	
		mm	Zoll									
08 B-2-GL	125 000 00GL	12,7	x 7,75	1/2 x 5/16	11,8	1,6	8,51	31,2	13,92	3,9	31100	1,45
10 B-2-GL	126 000 00GL	15,875	x 9,65	5/8 x 3/8	14,7	1,7	10,16	36,1	16,59	4,1	44500	2,00
12 B-2-GL	127 000 00GL	19,05	x 11,68	3/4 x 7/16	16,0	1,85	12,07	42,0	19,46	4,6	57800	2,62
16 B-2-GL	128 000 00GL	25,4	x 17,02	1" x 17,02mm	21,0	4,15/3,1	15,88	68,0	31,88	5,4	106000	6,10
16 B-2-GLH	128 000 00GLH	25,4	x 17,02	1" x 17,02mm	24,0	4,15/3,1	15,88	68,0	31,88	5,4	106000	6,90
20 B-2-GL	129 000 00GL	31,75	x 19,56	1 1/4 x 3/4	26,4	4,50/3,5	19,05	79,7	36,45	6,1	170000	8,23

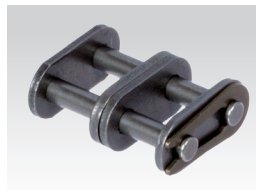
¹⁾ Maximal-Wert am Verschlussglied.

Bitte beachten: Verpackungseinheit 5 m.
Falls Sonderlängen gewünscht werden, ist die Länge und die Gliederzahl (ungerade Zahl!) anzugeben. Verschlussglieder sind immer separat zu bestellen.

Verschlussglieder für Zweifach-Rollenketten ähnlich DIN ISO 606 (ex DIN 8187), mit geraden Laschen

Werkstoffe:

Spezielle Ketten-Stähle.



Nr. 11/E: Steckglied
mit Federverschluss



Nr. 12/L: gekröpftes Glied mit
Splintverschluss



Nr. 4/B: Innenglied
(2 Stück erforderlich)

Bestellangaben:

z.B.: Artikel-Nr. 125 003 00GL,
Verschluss Nr. 11/E, 08 B-2-GL

DIN ISO-Nr.	Artikel-Nr. Steckglied Nr. 11/E	Gewicht g	Artikel-Nr. gekr. Glied Nr. 12/L ¹⁾	Gewicht g	Artikel-Nr. Innenglied Nr. 4/B ²⁾	Gewicht g
10 B-2-GL	126 003 00GL	31	126 004 00	30	106 001 00GL	18
12 B-2-GL	127 003 00GL	44	127 004 00	47	107 001 00GL	28
16 B-2-GL	128 003 00GL	135	128 004 00	137	108 001 00GL	83
16 B-2-GLH	128 003 00GLH	154	-	-	108 001 00GLH	93
20 B-2-GL ³⁾	129 003 00GL	235	129 004 00	343	109 001 00GL	141

¹⁾ Bei Kröpfgliedern reduziert sich die Belastbarkeit um 20%.

²⁾ 2 Stück erforderlich.

³⁾ Mit Splintverschluss.