

Dvojrádové valčekové reťaze podobný DIN ISO 606 (prv DIN 8187), s priamymi článkami

Materiál: Špeciálna reťazová ocel.

Vysokokvalitné dvojrádové valčekové reťaze, prednapäté podľa DIN.

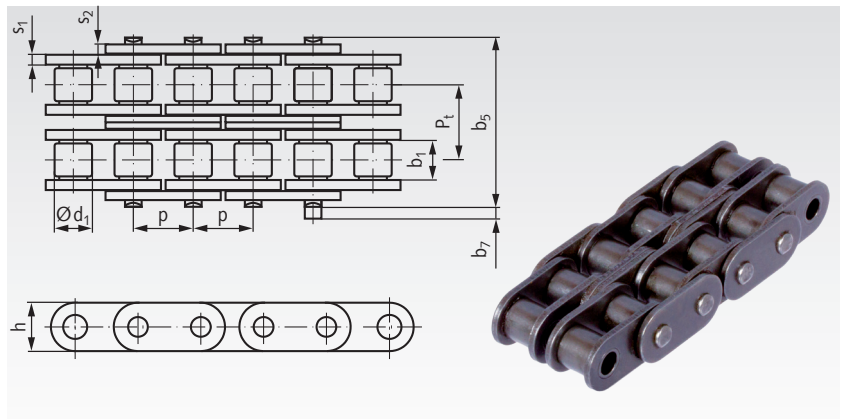
Informácie týkajúce sa výpočtu výkonu na strane 36. Reťaze s priamymi článkami sú určené pre dopravníky alebo ako pohonové reťaze.

Reťaze s nepárnym počtom článkov sú dodané s vnútornými článkami na oboch koncoch.

Spájacie články musia byť objednané zvlášť.

Teplotný rozsah: -20°C do +120°C.

Iné teploty sú možné iba s použitím špeciálneho maziva.



Informácie potrebné na objednanie: napr.: Produkt č. 125 000 00GL, Dvojrádová valčeková reťaz, 08 B-2-GL, s priamymi článkami

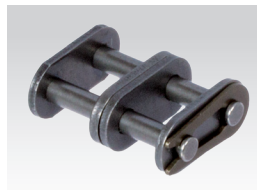
DIN ISO - č.	Produkt č.	Rozsteč x Vnútorná šírka p x b _{1min} ¹⁾		Výška článku h max. mm	Hrúbka článku s ₁ /s ₂ max. mm	Valček- Ø d ₁ mm	Šírka kolíka b ₅ mm	Pričná rozsteč P _t mm	Presah b ₇ ¹⁾ mm	Veľkosť záťaže min. N	Hmotnosť kg/m
		mm	inch								
08 B-2-GL	125 000 00GL	12,7	x 7,75	11,8	1,6	8,51	31,2	13,92	3,9	31100	1,45
10 B-2-GL	126 000 00GL	15,875	x 9,65	14,7	1,7	10,16	36,1	16,59	4,1	44500	2,00
12 B-2-GL	127 000 00GL	19,05	x 11,68	16,0	1,85	12,07	42,0	19,46	4,6	57800	2,62
16 B-2-GL	128 000 00GL	25,4	x 17,02	21,0	4,15/3,1	15,88	68,0	31,88	5,4	106000	6,10
16 B-2-GLH	128 000 00GLH	25,4	x 17,02	24,0	4,15/3,1	15,88	68,0	31,88	5,4	106000	6,90
20 B-2-GL	129 000 00GL	31,75	x 19,56	26,4	4,50/3,5	19,05	79,7	36,45	6,1	170000	8,23

¹⁾ Maximálne hodnoty pri článku.

Prosím pozor: Balenie je 5m.
Ak potrebujete špeciálnu veľkosť, napíšte nám dĺžku a počet článkov (nepárne číslo!).
Spájacie články musia byť objednané zvlášť.

Spájacie články pre dvojrádové valčekové reťaze podobný DIN ISO 606 (prv DIN 8187), s priamymi článkami

Materiál: Špeciálna reťazová ocel.



č. 11/E: Spájací článok s pružným klipom



č. 12/L: Zalomený článok s závlačkou



č. 4/B: Vnútorný článok (Potrebné 2 kusy)

Detaily: napr.:

Produkt č. 125 003 00GL,

Spájací článok č. 11/E, 08 B-2-GL

DIN ISO č.	Produkt č. Spáj. článok č. 11/E	Hmotnosť g	Produkt č. Zalomený článok č. 12/L ¹⁾	Hmotnosť g	Produkt č. Vnútorný článok č. 4/B ²⁾	Hmotnosť g
10 B-2-GL	126 003 00GL	31	126 004 00	30	106 001 00GL	18
12 B-2-GL	127 003 00GL	44	127 004 00	47	107 001 00GL	28
16 B-2-GL	128 003 00GL	135	128 004 00	137	108 001 00GL	83
16 B-2-GLH	128 003 00GLH	154	-	-	108 001 00GLH	93
20 B-2-GL ³⁾	129 003 00GL	235	129 004 00	343	109 001 00GL	141

¹⁾ So zalomenými článkami sa výkon a veľkosť záťaže redukovujú o 20%.

²⁾ Potrebné sú 2 kusy.

³⁾ So závlačkou.