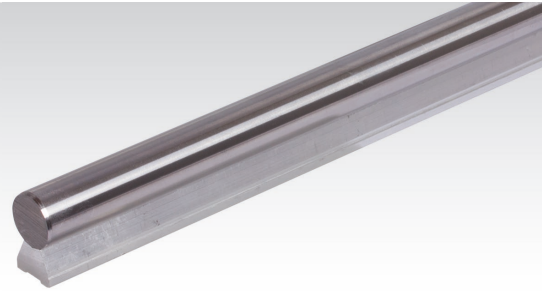
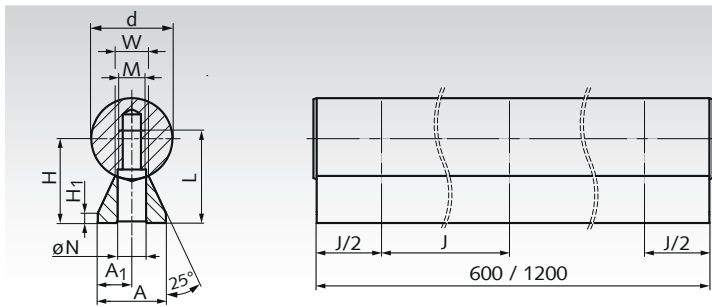


## Presné ocelové hriadele s podperou, nízky výška



**Materiál hriadeľa:** Oceľ 1.1213 (Cf53), kalená a brúsená, tvrdosť 62±2 HRC, tolerancia priemeru ISO h6.

**Materiál podpery:** Extrudovaný hliník.

**Dĺžka:** 600 mm alebo 1200 mm.

Dodáva sa bez montážnych skrutiek.

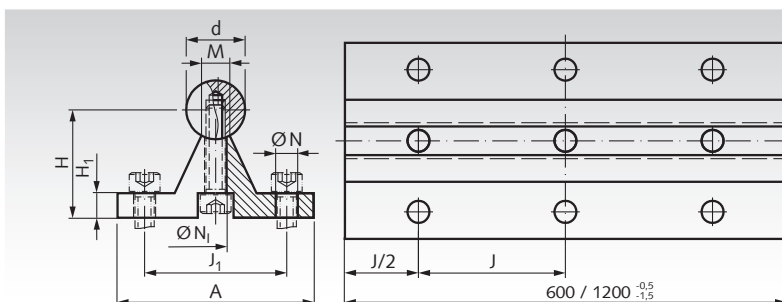
Informácie potrebné na objednanie: napr.: Produkt č. 647 412 05, Hriadeľ s podperou, nízky, Ø 12 mm, Dĺžka 600 mm

Pripravené na použitie, montované. Podopierané lineárne hriadele sú vhodné na použitie s otvorenými lineárnymi ložiskami alebo otvorenými jednotkami lineárneho ložiska. Podperu si môže zákazník skrátiť pomocou uhlovej brúsky. Podpery hriadeľa majú vnútorné závit, vďaka ktorým je možná montáž zo spodnej strany pätky stojky. Požadovaná dĺžka skrutiek závisí od hrúbky pätky stojky.

Dlhšie verzie sú dostupné na žiadosť.

Produkt č. dĺžka 600 mm	Produkt č. dĺžka 1200 mm	d mm	A mm	A <sub>1</sub> mm	H±0,15 mm	H <sub>1</sub> mm	J mm	M mm	N mm	L mm	W mm	Hmotnosť 600 mm kg	Hmotnosť 1200 mm kg
647 412 05	647 412 06	12	11	5,5	14,5	3	75	M4	4,5	15,5	5,4	0,66	1,32
647 416 05	647 416 06	16	14	7	18	3	75	M5	5,5	16	7	1,20	2,40
647 420 05	647 420 06	20	17	8,5	22	3	75	M6	6,6	20	8,1	1,79	3,58
647 425 05	647 425 06	25	21	10,5	26	3	75	M8	9	25	10,3	2,67	5,34
647 430 05	647 430 06	30	23	11,5	30	3	100	M10	11	30	11	3,76	7,52
647 440 05	647 440 06	40	30	15	39	4	100	M12	13,5	38	15	6,44	12,88

## Presný ocelový hriadeľ s podperou



**Materiál hriadeľa:** Oceľ 1.1213 (Cf53), kalená a brúsená, tvrdosť 62±2 HRC, tolerancia priemeru ISO h6.

**Materiál podpery:** Extrudovaný hliník.

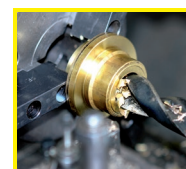
**Dĺžka:** 600 mm alebo 1200 mm.

Informácie potrebné na objednanie: napr.: Produkt č. 647 412 03, Hriadeľ s podperou, Ø 12 mm, Dĺžka 600 mm

Pripravené na použitie, montované. Podopierané lineárne hriadele sú vhodné na použitie s otvorenými lineárnymi ložiskami alebo otvorenými jednotkami lineárneho ložiska. Hriadele sú podopierané pozdĺž celej svojej dĺžky. Podpery hriadeľa majú montážne otvory. Jednotku si môže zákazník skrátiť pomocou uhlovej brúsky.

Dlhšie verzie sú dostupné na žiadosť.

Produkt č. dĺžka 600 mm	Produkt č. dĺžka 1200 mm	d mm	A mm	H±0,15 mm	H <sub>1</sub> mm	J mm	J <sub>1</sub> mm	M mm	N mm	N <sub>1</sub> mm	β Degrees	Montážna skrutka DIN 912	Hmotnosť 600 mm kg	Hmotnosť 1200 mm kg
647 412 03	647 412 04	12	40	22	5	75	29	5,8	4,5	4,5	50	M4x16	1,08	2,16
647 416 03	647 416 04	16	45	26	5	100	33	7	5,5	5,5	50	M5x20	1,61	3,22
647 420 03	647 420 04	20	52	32	6	100	37	8,3	6,6	6,6	50	M6x25	2,44	4,89
647 425 03	647 425 04	25	57	36	6	120	42	10,8	6,6	9	50	M8x25	3,46	6,92
647 430 03	647 430 04	30	69	42	7	150	51	11	9	11	50	M10x30	4,84	9,68
647 440 03	647 440 04	40	73	50	8	200	55	15	9	11	50	M10x35	7,82	15,64
647 450 03	647 450 04	50	84	60	9	200	63	19	11	13,5	46	M12x40	11,78	23,56



Úpravy možné do  
24h.  
Zákazkové diely na  
vyžiadanie.