

Valčkové reťaze s priamymi nastavcami DIN ISO 606 (prv DIN 8187), M1, 2 x p

Materiál: Špeciálna reťazová ocel.

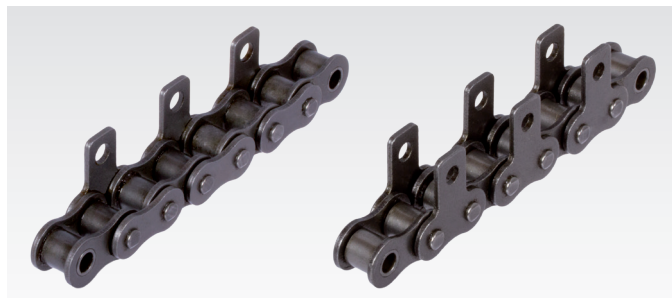
Vzdialenosť nastavcov 2 x p

(nástavec na každom vonkajšom článku, buď jednostranne alebo dvojstranne.

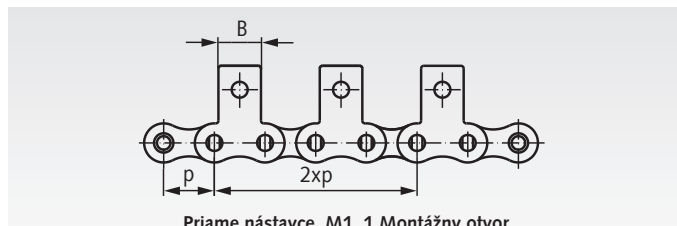
Iné vzdialenosti nastavcov môžu byť dodané v krátkej dobe. Rôzne veľkosti nastavcov a špeciálne reťaze sú na vyžiadanie.

Spájacie články M1 musia byť objednané zvlášť (pozri nižšie).

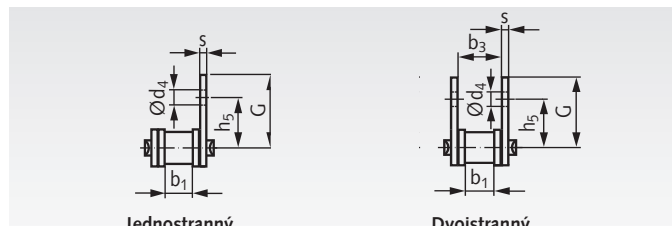
Informácie potrebné na objednanie: napr.: Produkt č.: 101 000 31, Priame nastavce-valčková reťaz 06 B-1-M1, Jednostranná na vonkajšom článku, Vzdialenosť 2xp



M1 = Tenká verzia, 1 Montážny otvor



Priame nastavce, M1, 1 Montážny otvor



Jednostranný

Dvojstranný

DIN ISO č.	Produkt č. 1-stranný 2 x p	Produkt č. 2-stranný 2 x p	Rozsteč x Vnútna šírka p x b ₁ inch	Rozsteč p mm	Vnútna šírka b ₁ min. mm	h ₅ mm	G* mm	d ₄ mm	B* mm	s min* mm	b ₃ min. mm	Hmotnosť* kg/m	
												1-Stranná	2-Stranná
06 B-1**	101 000 31	101 000 32	3/8 x 7/32"	9,525	5,72	9,5	13,5	3,5	8,0	1,2	8,66	0,45	0,49
08 B-1	105 000 31	105 000 32	1/2 x 5/16"	12,7	7,75	13,0	17,9	4,5	9,5	1,6	11,43	0,75	0,81
10 B-1	106 000 31	106 000 32	5/8 x 3/8"	15,875	9,65	16,5	21,9	5,5	14,3	1,7	13,41	1,02	1,12
12 B-1	107 000 31	107 000 32	3/4 x 7/16"	19,05	11,68	21,0	26,6	6,6	16,0	1,8	15,75	1,28	1,41
16 B-1	108 000 31	108 000 32	1"x17,02mm	25,4	17,02	23,0	31,8	6,6	19,1	2,8	25,6	2,93	3,14

* Znázornené rozmery nie sú zahrnuté v DIN.

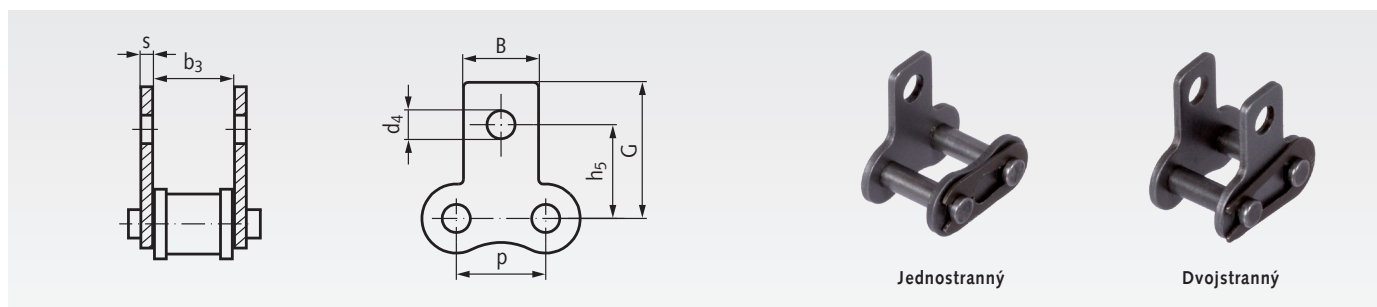
Nastavce s rozmermi podľa štandardov zákazníka sú dostupné na žiadosť.

** Táto veľkosť nie je uvedená v DIN.

Prosím pozor: Balenie je 5m.

Ak potrebujete špeciálnu veľkosť, napíšte nám dĺžku a počet článkov (nepárne číslo!). Spájacie články musia byť objednané zvlášť.

Spájacie články M1 s pružným klipom, s priamymi nastavcami DIN ISO 606 (prv DIN 8187), M1



Jednostranný

Dvojstranný

Materiál: Špeciálna reťazová ocel.

Informácie potrebné na objednanie: napr.: Produkt č. 101 003 31, Spájací článok M1, jednostranný

M1 = Tenká verzia, 1 Montážny otvor

DIN ISO	Produkt č. 1-stranný	Produkt č. 2-stranný	p mm	h ₅ mm	G* mm	d ₄ mm	B* mm	s min.* mm	b ₃ min. mm	Hmotnosť* Hmotnosť* g 2-Stranný	
										1-Stranný	2-Stranný
06 B-1**	101 003 31	101 003 32	9,525	9,5	13,5	3,5	8,0	1,2	8,66	5	5,6
08 B-1	105 003 31	105 003 32	12,7	13,0	17,9	4,5	9,5	1,6	11,43	11,5	13,9
10 B-1	106 003 31	106 003 32	15,875	16,5	21,9	5,5	14,3	1,7	13,41	18,1	21,2
12 B-1	107 003 31	107 003 32	19,05	21,0	26,6	6,6	16,0	1,8	15,75	24	28
16 B-1	108 003 31	108 003 32	25,4	23,0	31,80	6,6	19,1	2,8	25,6	78	89

* Znázornené rozmery nie sú zahrnuté v DIN.

** Táto veľkosť nie je uvedená v DIN.