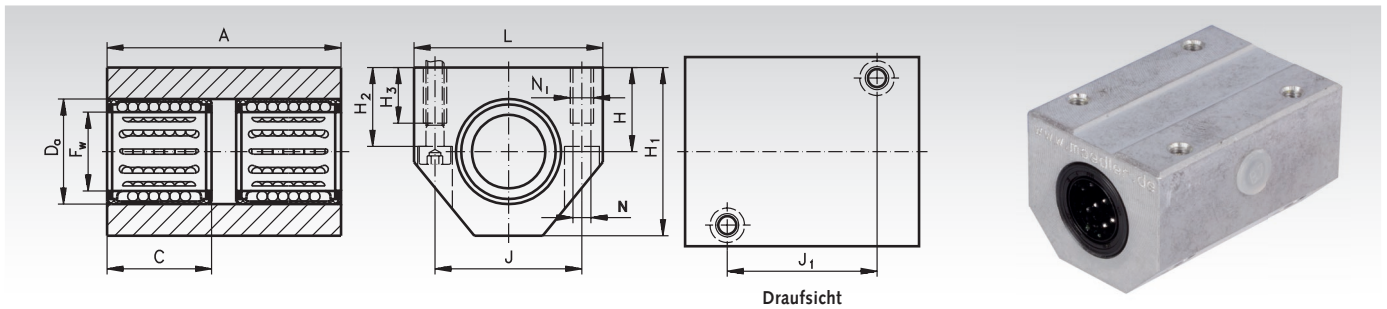


Tandem-Linearlagereinheiten KGT-1 ISO-Serie 1, mit zwei Linearlagern



Werkstoff: Stranggepresstes Aluminiumgehäuse mit zwei kompakten Linearlagern der ISO-Serie 1 in Premium-Qualität. Mit integrierten Doppellippendichtungen.

Die Lager sind einbaufertig gefettet.
Empfohlene Wellentoleranz h6.

Bestellangaben: z.B.: Art.-Nr. 646 403 12, Linearlagereinheit KGT-1, Innen-Ø 12 mm

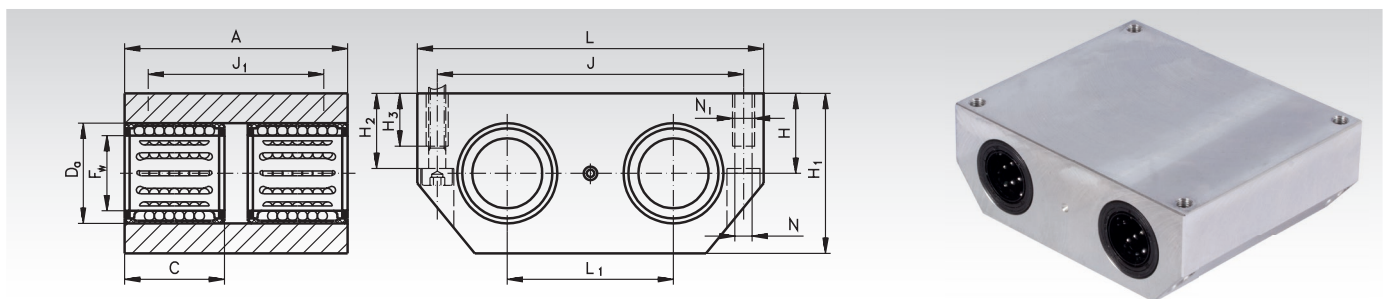
Artikel-Nr.	F _W mm	A mm	C mm	D _a mm	H ^{±0,02} mm	H ₁ mm	H ₂ mm	H ₃ mm	J mm	J ₁ mm	L mm	N mm	N ₁ * mm	Tragzahlen		Gewicht g	Ersatz- Linearlager mit Dichtungen
														dyn. C N	stat. C _O N		
646 403 12	12	60	28	19	17	33	16	11	29	35	40	4,3	M5	1140	1020	170	646 112 12
646 403 16	16	65	30	24	19	38	18	11	34	40	45	4,3	M5	1530	1270	220	646 116 16
646 403 20	20	65	30	28	23	45	22	13	40	45	53	5,3	M6	1900	1600	310	646 120 20
646 403 25	25	85	40	35	27	54	26	18	48	55	62	6,6	M8	3450	3150	540	646 125 25
646 403 30	30	105	50	40	30	60	29	18	53	70	67	6,6	M8	5200	5400	800	646 130 30
646 403 40	40	125	60	52	39	76	38	22	69	85	87	8,4	M10	9000	9000	1570	646 140 40
646 403 50	50	145	70	62	47	92	46	26	82	100	103	10,5	M12	11400	12700	2510	646 150 50

* Bei Befestigung von unten muss die nächst kleinere Schraubengröße verwendet werden.

Wellenstahl Seite 466.

Wellenböcke Seite 468.

Quadro-Linearlagereinheiten KGQ-1 ISO-Serie 1, mit vier Linearlagern



Werkstoff: Stranggepresstes Aluminiumgehäuse mit vier kompakten Linearlagern der ISO-Serie 1 in Premium-Qualität. Mit integrierten Doppellippendichtungen.

Die Lager sind einbaufertig gefettet.
Empfohlene Wellentoleranz h6.

Bestellangaben: z.B.: Art.-Nr. 646 404 12, Linearlagereinheit KGQ-1, Innen-Ø 12 mm

Artikel-Nr.	F _W mm	A mm	C mm	D _a mm	H ^{±0,02} mm	H ₁ mm	H ₂ mm	H ₃ mm	J mm	J ₁ mm	L mm	L ₁ mm	N mm	N ₁ * mm	Tragzahlen		Gewicht g	Ersatz- Linearlager mit Dichtungen
															dyn. C N	stat. C _O N		
646 404 12	12	70	28	19	15	30	14	11	69	59	80	40	4,3	M5	1860	2040	380	646 112 12
646 404 16	16	80	30	24	17,5	35	16,5	11	86	70	96	52	4,3	M5	2500	2550	570	646 116 16
646 404 20	20	85	30	28	20	40	19	13	103	73	115	63	5,3	M6	3100	3200	820	646 120 20
646 404 25	25	100	40	35	25	50	24	18	123	87	136	75	6,6	M8	5600	6300	1430	646 125 25
646 404 30	30	130	50	40	28	56	27	18	133	117	146	80	6,6	M8	8500	10800	2150	646 130 30
646 404 40	40	150	60	52	35	70	34	22	166	132	184	97	8,4	M10	14600	18000	3830	646 140 40
646 404 50	50	175	70	62	40	80	39	26	189	154	210	107	10,5	M12	18600	25500	5400	646 150 50

* Bei Befestigung von unten muss die nächst kleinere Schraubengröße verwendet werden.

Wellenstahl Seite 466.

Wellenböcke Seite 468.