

Rollenketten mit breiten Flachlaschen DIN ISO 606 (ex DIN 8187-2), M2, 2 x p

Werkstoffe: Spezielle Ketten-Stähle.

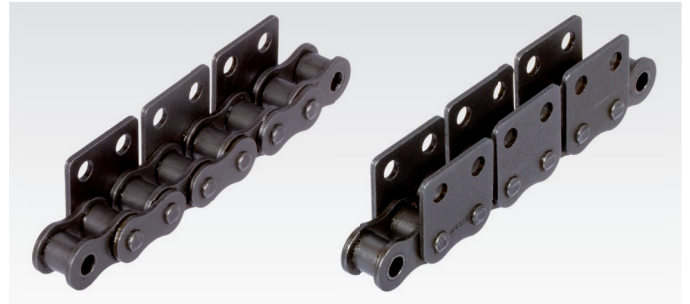
Laschenanordnung 2 x p

(Befestigungslasche an jedem Außenglied),
wahlweise einseitig oder zweiseitig.

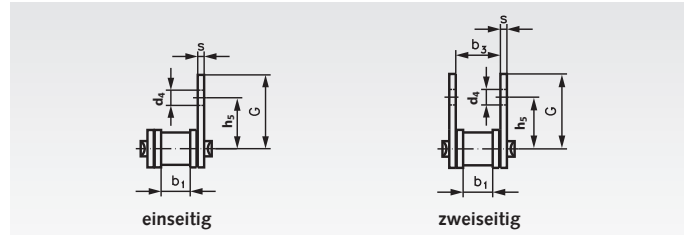
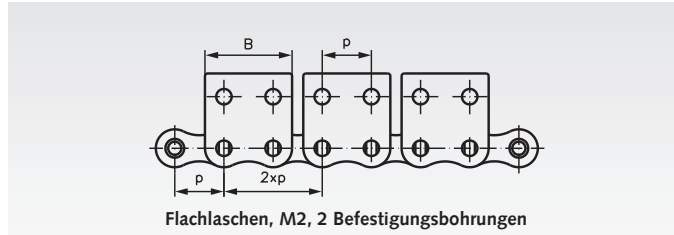
Andere Laschenanordnungen sind kurzfristig lieferbar.
Abweichende Laschenmaße sowie Spezialketten auf Anfrage.

Verschlussglieder M2 müssen separat bestellt werden
(siehe unten).

Bestellangaben: z.B.: Art.-Nr. 101 000 51, Breite Flachlaschen-Rollenkette 06 B-1-M2,
einseitig am Außenglied im Abstand 2xp



M2 = breite Form, 2 Befestigungsbohrungen



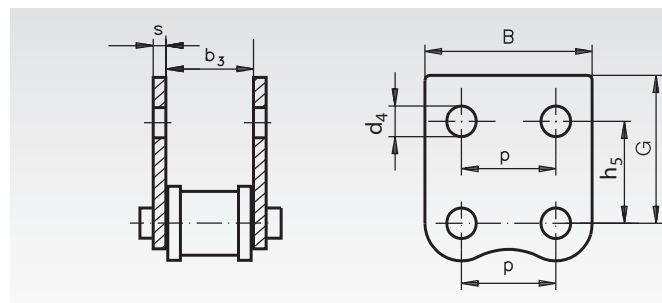
DIN ISO Nr.	Artikel-Nr. einseitig 2 x p	Artikel-Nr. zweiseitig 2 x p	Teilung x innere Breite p x b ₁ Zoll	Teilung p mm	Innere Breite b ₁ min. mm	h ₅ mm	G* mm	d ₄ mm	B* mm	s min* mm	b ₃ min. mm	Gewicht	
												einseitig kg/m	zweiseitig kg/m
06 B-1**	101 000 51	101 000 52	3/8 x 7/32"	9,525	5,72	9,5	13,5	3,5	17,7	1,2	8,66	0,51	0,61
08 B-1	105 000 51	105 000 52	1/2 x 5/16"	12,7	7,75	13,0	17,9	4,5	23,2	1,6	11,43	0,84	0,99
10 B-1	106 000 51	106 000 52	5/8 x 3/8"	15,875	9,65	16,5	21,9	5,5	29,5	1,7	13,41	1,13	1,32
12 B-1	107 000 51	107 000 52	3/4 x 7/16"	19,05	11,68	21,0	26,6	6,6	33,8	1,8	15,75	1,43	1,70
16 B-1	108 000 51	108 000 52	1" x 17,02mm	25,4	17,02	23,0	31,8	6,6	46,2	2,8	25,6	3,24	3,76

* Die gekennzeichneten Maße sind nicht Bestandteil der DIN und können geringfügig abweichen.
Befestigungslaschen mit Maßen nach Werksnorm sind auf Anfrage weiterhin lieferbar.

** Diese Größe ist nicht in der DIN enthalten.

Bitte beachten: Verpackungseinheit 5 m.
Falls Sonderlängen gewünscht werden, ist die Länge
und die Gliederzahl (ungerade Zahl!) anzugeben.
Verschlussglieder sind immer separat zu bestellen.

Federverschlussglieder M2 mit breiten Flachlaschen nach DIN ISO 606 (ex DIN 8187-2)



einseitig

zweiseitig

Werkstoffe: Spezielle Ketten-Stähle.

Bestellangaben: z.B.: Art.-Nr. 101 003 51, Verschlussglied M2, einseitig

M2 = breite Form, 2 Befestigungsbohrungen

DIN ISO	Artikel-Nr. einseitig	Artikel-Nr. zweiseitig	p mm	h ₅ mm	G* mm	d ₄ mm	B* mm	s min.* mm	b ₃ min. mm	Gewicht* einseit. g	Gewicht* zweis. g
08 B-1	105 003 51	105 003 52	12,7	13,0	17,9	4,5	23,2	1,6	11,43	11	18
10 B-1	106 003 51	106 003 52	15,875	16,5	21,9	5,5	29,5	1,7	13,41	21	30
12 B-1	107 003 51	107 003 52	19,05	21,0	26,6	6,6	33,8	1,8	15,75	30	40
16 B-1	108 003 51	108 003 52	25,4	23,0	31,8	6,6	46,2	2,8	25,6	89	117

* Die gekennzeichneten Maße sind nicht Bestandteil der DIN und können geringfügig abweichen.

** Diese Größe ist nicht in der DIN enthalten.