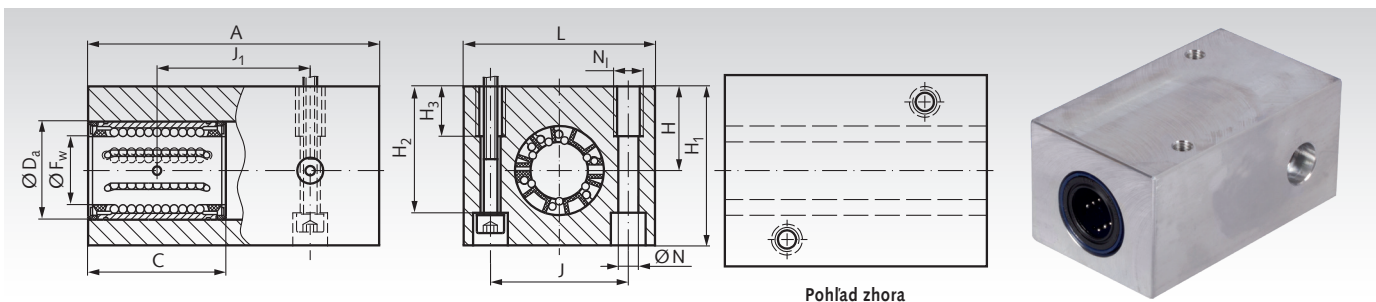


## Tandemové jednotky lineárneho ložiska KGT-3 ISO Série 3, s lineárnymi ložiskami uzavretého dizajnu



Pohľad zhora

**Materiál:** Kryt je vyrobený z extrudovaného hliníka s dvoma uzavretými lineárnymi ložiskami ISO Série 3 prémiovej značky najvyššej kvality. So schopnosťou samonastavenia pri nakláňaní, nastavovateľnou vôľou a dvojítmí tesneniami.

Všetky ložiská sú namazané pre okamžitú montáž.  
Odporúčaná tolerancia hriadeľa h6.  
Náhradné lineárne ložisko na strane 478.

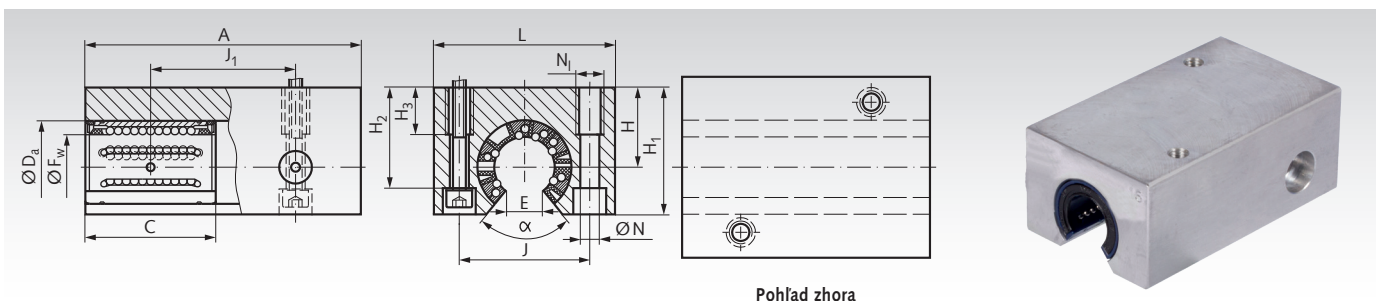
Informácie potrebné na objednanie: napr.: Produkt č. 646 812 00, Jednotka lineárnych ložísk KGT-3, Vnútorň Ø 12 mm

Produkt č. Uvavretý	F <sub>w</sub> mm	A mm	C mm	D <sub>a</sub> mm	H <sup>±0.02</sup> mm	H <sub>1</sub> mm	H <sub>2</sub> mm	H <sub>3</sub> mm	J mm	J <sub>1</sub> mm	L mm	N mm	N <sub>1</sub> * mm	Nosnosť		Hmotnosť g
														dyn. C N	stat. C <sub>0</sub> N	
646 812 00	12	76	32	22	18	35	27	13	30	40	42	5,3	M6	1760	1630	236
646 816 00	16	84	36	26	22	41,5	33	13	36	45	50	5,3	M6	2160	1730	372
646 820 00	20	104	45	32	25	49,5	39,5	18	45	55	60	6,4	M8	3200	2750	670
646 825 00	25	130	58	40	30	59,5	47	22	54	70	74	8,4	M10	4750	4150	1236
646 830 00	30	152	68	47	35	69,5	55	26	62	85	84	10,5	M12	7500	6550	1870
646 840 00	40	176	80	62	45	89,5	71	34	80	100	108	13	M16	12700	10400	3550
646 850 00	50	224	100	75	50	99,5	81	34	100	125	130	13	M16	18300	14000	5920

\* Pri montáži zo spodnej strany, zvolte následnú menšiu veľkosť skrutky.

Oceľový hriadeľ na strane 466.  
Uchytenia hriadeľa na strane 475.

## Tandemové jednotky lineárneho ložiska KGT-3-O ISO Série 3, s lineárnymi ložiskami otvoreného dizajnu



Pohľad zhora

**Materiál:** Kryt je vyrobený z pretlačovaného hliníka s dvoma otvorenými lineárnymi ložiskami ISO Série 3 prémiovej značky najvyššej kvality. So schopnosťou samomazania, vhodnou pri nakláňaní, nastavovateľnou vôľou a dvojítmí tesneniami.

Všetky ložiská sú mazané pre okamžitú montáž.  
Odporúčaná tolerancia hriadeľa h6.  
Náhradné lineárne ložisko na strane 478.

Informácie potrebné na objednanie: napr.: Produkt č. 646 812 01, Jednotka lineárnych ložísk KGT-3-O, Vnútorň Ø 12 mm

Produkt č. Otvorený	F <sub>w</sub> mm	A mm	C mm	D <sub>a</sub> mm	H <sup>±0.02</sup> mm	H <sub>1</sub> mm	H <sub>2</sub> mm	H <sub>3</sub> mm	J mm	J <sub>1</sub> mm	L mm	N mm	N <sub>1</sub> * mm	E mm	α stupne	Nosnosť		Hmotnosť g
																dyn. C N	stat. C <sub>0</sub> N	
646 812 01	12	76	32	22	18	29	23,5	13	30	40	42	5,3	M6	7,6	78	1760	1630	178
646 816 01	16	84	36	26	22	35	28	13	36	45	50	5,3	M6	10,4	78	2160	1730	284
646 820 01	20	104	45	32	25	42	33,5	18	45	55	60	6,4	M8	10,8	60	3200	2750	620
646 825 01	25	130	58	40	30	51	40	22	54	70	74	8,4	M10	13,2	60	4750	4150	966
646 830 01	30	152	68	47	35	60	46,5	26	62	85	84	10,5	M12	14,2	50	7500	6550	1490
646 840 01	40	176	80	62	45	77	61	34	80	100	108	13	M16	18,7	50	12700	10400	2810
646 850 01	50	224	100	75	50	88	72	34	100	125	130	13	M16	23,6	50	18300	14000	4830

\* Pri montáži zo spodnej strany, zvolte následnú menšiu veľkosť skrutky..

Oceľový hriadeľ s podperou na strane 467.