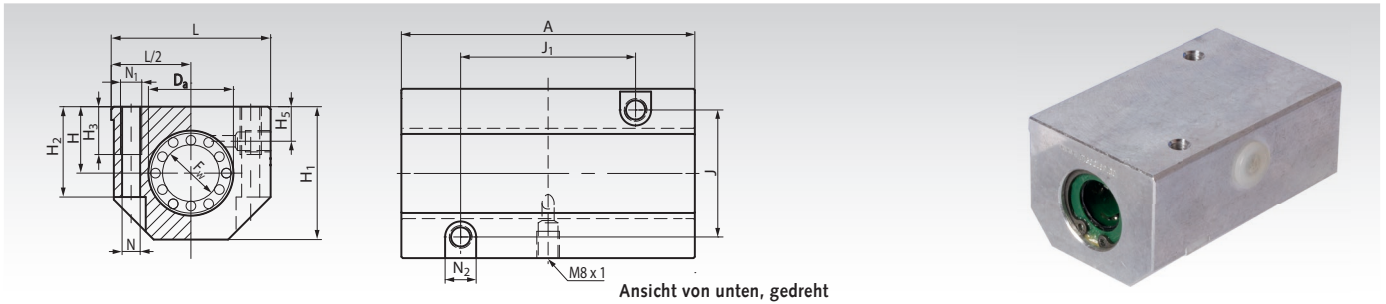


Tandem-Linearkugellagereinheiten KGT-3 ISO-Serie 3, Economy-Line, mit geschlossenen Linearkugellagern



Ansicht von unten, gedreht

Werkstoff: Stranggepresstes Aluminiumgehäuse mit sauber gefräster Auflagefläche und seitlicher Anschlagkante. Mit zwei geschlossenen Linearlager der ISO-Serie 3 in hoher Qualität zum günstigen Preis. Mit selbsttätigem Fluchtungsfehler-Ausgleich (Winkelausgleich) und

Doppellippendichtungen. Die Lager sind einbaufertig gefettet. Empfohlene Wellentoleranz h6.

Ersatz-Linearkugellager siehe Seite 479.

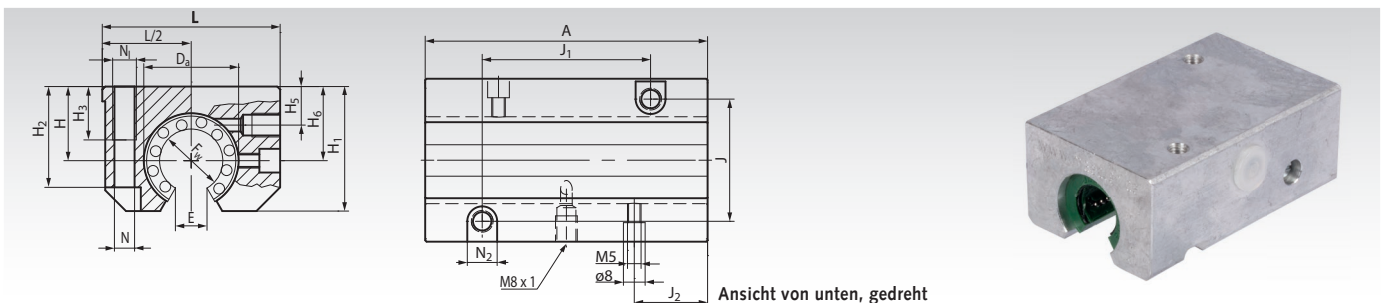
Bestellangaben: z.B.: Art.-Nr. 646 812 02, Linearkugellagereinheit KGT-3, Eco, Innen-Ø 12 mm

| Artikel-Nr. geschlossen | F _w mm | A mm | D _a mm | H ^{±0,02} mm | H ₁ mm | H ₂ mm | H ₃ mm | J mm | J ₁ mm | L mm | N mm | N ₁ * mm | N ₂ mm | Tragzahlen | | Gewicht g |
|----------------------------|----------------------|---------|----------------------|--------------------------|----------------------|----------------------|----------------------|---------|----------------------|---------|---------|------------------------|----------------------|-------------|---------------------------|--------------|
| | | | | | | | | | | | | | | dyn. C N | stat. C ₀ N | |
| 646 812 02 | 12 | 76 | 22 | 18 | 35 | 25 | 13 | 30 | 40 | 43 | 5,2 | M6 | 10 | 1660 | 2580 | 250 |
| 646 816 02 | 16 | 84 | 26 | 22 | 42 | 30 | 13 | 36 | 45 | 53 | 5,2 | M6 | 10 | 2030 | 3100 | 410 |
| 646 820 02 | 20 | 104 | 32 | 25 | 50 | 34 | 18 | 45 | 55 | 60 | 6,8 | M8 | 11 | 3400 | 5260 | 640 |
| 646 825 02 | 25 | 130 | 40 | 30 | 60 | 40 | 22 | 54 | 70 | 78 | 8,6 | M10 | 15 | 6160 | 9440 | 1290 |
| 646 830 02 | 30 | 152 | 47 | 35 | 70 | 48 | 26 | 62 | 85 | 87 | 10,3 | M12 | 18 | 8610 | 13620 | 1970 |
| 646 840 02 | 40 | 176 | 62 | 45 | 90 | 60 | 34 | 80 | 100 | 108 | 14,25 | M16 | 20 | 10740 | 16460 | 3520 |
| 646 850 02 | 50 | 224 | 75 | 50 | 105 | 49 | 34 | 100 | 125 | 132 | 14,25 | M16 | 20 | 17600 | 27000 | 5860 |

* Bei Befestigung von unten muss die nächst kleinere Schraubengröße verwendet werden.

Wellenstahl Seite 466. Wellenböcke Seite 475.

Tandem-Linearkugellagereinheiten KGT-3-0 ISO-Serie 3, Economy-Line, mit offenen Linearkugellagern



Ansicht von unten, gedreht

Werkstoff: Stranggepresstes Aluminiumgehäuse mit sauber gefräster Auflagefläche und seitlicher Anschlagkante. Mit zwei offenen Linearlager der ISO-Serie 3 in hoher Qualität zum günstigen Preis. Mit selbsttätigem Fluchtungsfehler-Ausgleich (Winkelausgleich) und

Doppellippendichtungen. Die Lager sind einbaufertig gefettet. Empfohlene Wellentoleranz h6.

Ersatz-Linearkugellager siehe Seite 479.

Bestellangaben: z.B.: Art.-Nr. 646 812 03, Linearkugellagereinheit KGT-3-0, Eco, Innen-Ø 12 mm

| Artikel-Nr. offen | F _w mm | A mm | D _a mm | H ^{±0,02} mm | H ₁ mm | H ₂ mm | H ₃ mm | H ₆ mm | J mm | J ₁ mm | J ₂ mm | L mm | N mm | N ₁ * mm | N ₂ mm | E mm | Tragzahlen | | Gewicht g |
|----------------------|----------------------|---------|----------------------|--------------------------|----------------------|----------------------|----------------------|----------------------|---------|----------------------|----------------------|---------|---------|------------------------|----------------------|---------|-------------|---------------------------|--------------|
| | | | | | | | | | | | | | | | | | dyn. C N | stat. C ₀ N | |
| 646 812 03 | 12 | 76 | 22 | 18 | 30 | 25 | 13 | 16,7 | 30 | 40 | 19,5 | 43 | 5,2 | M6 | 10 | 6,5 | 1660 | 2580 | 210 |
| 646 816 03 | 16 | 84 | 26 | 22 | 35 | 30 | 13 | 22,0 | 36 | 45 | 21,5 | 53 | 5,2 | M6 | 10 | 9,0 | 2030 | 3100 | 340 |
| 646 820 03 | 20 | 104 | 32 | 25 | 42 | 34 | 18 | 25,0 | 45 | 55 | 27,0 | 60 | 6,8 | M8 | 11 | 9,0 | 3400 | 5260 | 560 |
| 646 825 03 | 25 | 130 | 40 | 30 | 51 | 40 | 22 | 31,5 | 54 | 70 | 33,5 | 78 | 8,6 | M10 | 15 | 11,5 | 6160 | 9440 | 1140 |
| 646 830 03 | 30 | 152 | 47 | 35 | 60 | 48 | 26 | 33,0 | 62 | 85 | 39,5 | 87 | 10,3 | M12 | 18 | 14,0 | 8910 | 13620 | 1670 |
| 646 840 03 | 40 | 176 | 62 | 45 | 77 | 60 | 34 | 43,5 | 80 | 100 | 45,0 | 108 | 14,25 | M16 | 20 | 19,5 | 10740 | 16460 | 3020 |
| 646 850 03 | 50 | 224 | 75 | 50 | 88 | 49 | 34 | 47,5 | 100 | 125 | 56,5 | 132 | 14,25 | M16 | 20 | 22,5 | 17600 | 27000 | 5010 |

* Bei Befestigung von unten muss die nächst kleinere Schraubengröße verwendet werden.

Wellenstahl mit Wellenunterstützung Seite 467.