

## Valčkové reťaze s priamymi nastavcami DIN ISO 606 (prv DIN 8187), M2, 2 x p

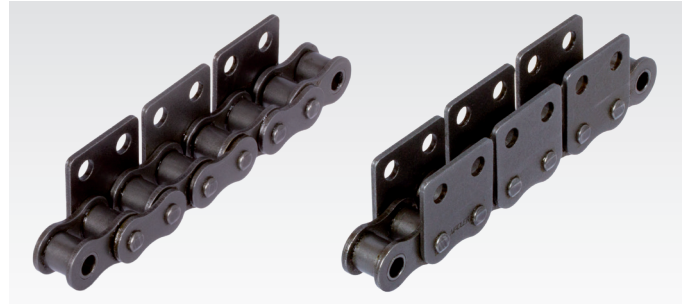
**Materiál:** Špeciálna reťazová oceľ.

### Vzdialenosť nastavcov 2 x p

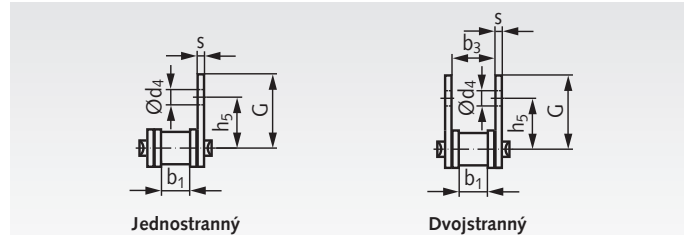
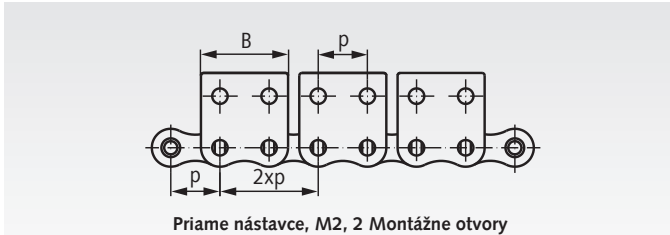
(nástavec na každom vonkajšom článku, buď jednostranne alebo dvojstranne.

Iné vzdialenosti nastavcov môžu byť dodané v krátkej dobe. Rôzne veľkosti nastavcov a špeciálne reťaze sú na vyžiadanie. Spájacie články M2 musia byť objednané zvlášť (pozri nižšie).

Informácie potrebné na objednanie: napr. Produkt č. 101 000 51, Valčková reťaz s priamymi nastavcami 06 B-1-M2, Jednostranne na vonkajšom článku, Vzdialenosť 2 x p



## M2 = Široká verzia, 2 Montážne otvory

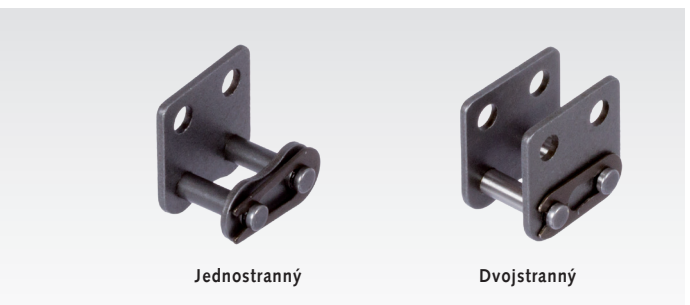
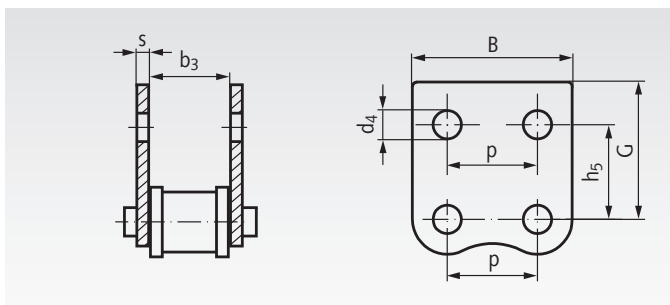


DIN ISO č.	Produkt č. 1-stranný 2 x p	Produkt č. 2-stranný 2 x p	Rozsteč x Vnútorňá šírka p x b <sub>1</sub> inch	Rozsteč p mm	Vnútorňá šírka b <sub>1</sub> min. mm	h <sub>5</sub> mm	G* mm	d <sub>4</sub> mm	B* mm	s min* mm	b <sub>3</sub> min. mm	Hmotnosť*	
												1-Stranný kg/m	2-Stranný kg/m
06 B-1**	101 000 51	101 000 52	3/8 x 7/32"	9,525	5,72	9,5	13,5	3,5	17,7	1,2	8,66	0,51	0,61
08 B-1	105 000 51	105 000 52	1/2 x 5/16"	12,7	7,75	13,0	17,9	4,5	23,2	1,6	11,43	0,84	0,99
10 B-1	106 000 51	106 000 52	5/8 x 3/8"	15,875	9,65	16,5	21,9	5,5	29,5	1,7	13,41	1,13	1,32
12 B-1	107 000 51	107 000 52	3/4 x 7/16"	19,05	11,68	21,0	26,6	6,6	33,8	1,8	15,75	1,43	1,70
16 B-1	108 000 51	108 000 52	1" x 17,02mm	25,4	17,02	23,0	31,8	6,6	46,2	2,8	25,6	3,24	3,76

\* Znáznomené rozmery nie sú zahrnuté v DIN.  
Nastavce s rozmermi podľa štandardov zákazníka sú dostupné na žiadosť.  
\*\* Táto veľkosť nie je uvedená v DIN.

**Prosím pozor: Balenie je 5m.**  
Ak potrebujete špeciálnu veľkosť, napíšte nám dĺžku a počet článkov (nepárne číslo!).  
Spájacie články musia byť objednané zvlášť.

## Spájacie články M2 s pružným klipom, so širokými priamymi nastavcami DIN ISO 606 (prv DIN 8187), M2



**Materiál:** Špeciálna reťazová oceľ.

Informácie potrebné na objednanie: napr.: Produkt č. 101 003 51, Spájací článok M2, jednostranný

## M2 = Široká verzia, 2 Montážne otvory

DIN ISO	Produkt č. Jednostranný	Produkt č. Dvojstranný	p mm	h <sub>5</sub> mm	G* mm	d <sub>4</sub> mm	B* mm	s min.* mm	b <sub>3</sub> min. mm	Hmotn.*	
										1-Stranný g	2-Stranný g
06 B-1**	101 003 51	101 003 52	9,525	9,5	13,5	3,5	17,7	1,2	8,66	5,6	6,9
08 B-1	105 003 51	105 003 52	12,7	13,0	17,9	4,5	23,2	1,6	11,43	11	18
10 B-1	106 003 51	106 003 52	15,875	16,5	21,9	5,5	29,5	1,7	13,41	21	30
12 B-1	107 003 51	107 003 52	19,05	21,0	26,6	6,6	33,8	1,8	15,75	30	40
16 B-1	108 003 51	108 003 52	25,4	23,0	31,8	6,6	46,2	2,8	25,6	89	117

\* Znáznomené rozmery nie sú zahrnuté v DIN.  
\*\* Táto veľkosť nie je uvedená v DIN.