

## Miniaturné kolajnicové vedenia

**Materiál:** Kolajnice: Nerezová oceľ 1.4037. Vozík: Nerezová oceľ 1.4037 so zónou otáčania z POM. Guličky: Nerezová oceľ 1.4037. Tesnenia: Polyuretán.



### Technický údaj:

- Konštrukcia: 4-bodový kontaktný guľičkový obehový systém s identickými uhlami zaťaženia a 2 guľičkovými trasami obehu vozíka pri neobmedzenej výške zdvihu.
  - Rozsah: štyri rôzne šírky kolajnic: 7, 9, 12, 15 mm s jedným alebo dvoma vozíkmi.
  - Rýchlosť: až do max. 3 m/s.
  - Zrýchlenie: až do 80 m/s<sup>2</sup>.
  - Trieda presnosti: P5 (štandardná, pre väčšinu aplikácií).
  - Trieda predpätia: T0 (štandardná, malá vôľa).
- Iné triedy presnosti a predpätia sú dostupné na žiadosť.
- Teplotná škála: -20°C až +80°C.

**Použitie:** napr. v presnom strojárstve, zdravotníckom priemysle, výrobe elektroniky a optickom priemysle. Vysoká kapacita zaťaženia ložiska pri minimálnom montážnom priestore.

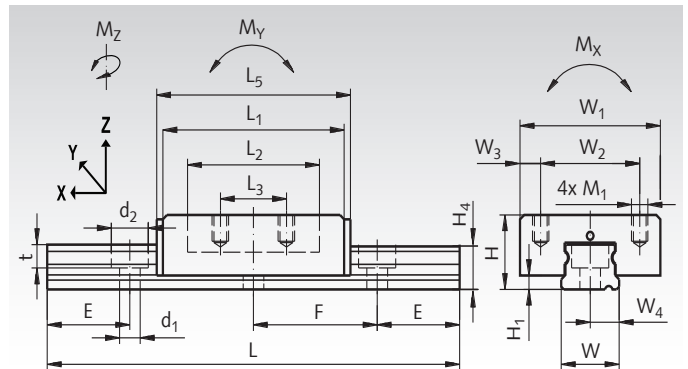
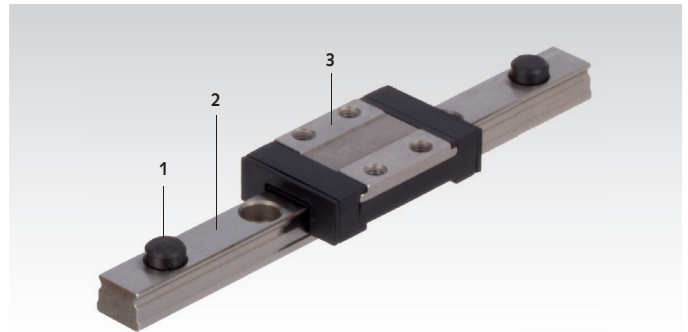
**Kompaktné:** Jednoduchý dizajn, kompaktné a cenovo priaznivé.

**Rýchle:** Ideálne pre lineárne pohyby až do 3 m/s.

**Životnosť:** Vďaka oblúkovým drážkam, môžu vozíky nabráť zaťaženia a krútiace momenty v ktoromkoľvek smere. Vysoká kapacita nosnosti ložiska a dlhá životnosť.

**Nehrdzavejúce:** Všetky súčiastky sú vyrobené z nehrdzavejúcej ocele alebo z plastu.

**Jednoduchá údržba:** Jednoducho premazateľné cez otvory na mazivo, umiestnené na koncových častiach vozíka.



Informácie potrebné na objednanie: napr.: Produkt č. 649 010 71, Miniaturné kolajnicové vedenia, 100 mm dlhé, 1 vozík

Produkt č. kompletné	Šírka kolajnice W mm	Dĺžka kolajnice mm	Počet vozíkov kus	E mm	Hmotnosť g	Náhradný diel Produkt č. Vozíkov	Hmotnosť g
649 010 71	7	100	1	5,0	29	649 010 79	10
649 010 73	7	300	1	7,5	67	649 010 79	10
649 020 73	7	300	2	7,5	77	649 010 79	10
649 010 75	7	500	1	2,5	105	649 010 79	10
649 020 75	7	500	2	2,5	115	649 010 79	10
649 010 91	9	100	1	10,0	51	649 010 99	20
649 010 93	9	300	1	10,0	113	649 010 99	20
649 020 93	9	300	2	10,0	133	649 010 99	20
649 010 95	9	500	1	10,0	175	649 010 99	20
649 020 95	9	500	2	10,0	195	649 010 99	20
649 011 23	12	300	1	12,5	216	649 011 29	30
649 021 23	12	300	2	12,5	246	649 011 29	30
649 011 24	12	400	1	12,5	278	649 011 29	30
649 021 24	12	400	2	12,5	308	649 011 29	30
649 011 25	12	500	1	12,5	340	649 011 29	30
649 021 25	12	500	2	12,5	370	649 011 29	30
649 011 53	15	300	1	10,0	366	649 011 59	60
649 021 53	15	300	2	10,0	426	649 011 59	60
649 011 54	15	400	1	20,0	470	649 011 59	60
649 021 54	15	400	2	20,0	530	649 011 59	60
649 011 56	15	600	1	20,0	672	649 011 59	60
649 021 55	15	600	2	20,0	732	649 011 59	60

### Mazanie a tesnenie

Dodané namazané, pripravené na montáž. Jednotlivé vozíky môžu byť premazané cez otvory na mazivo, umiestnené na koncoch. Intervaly mazania závisia od prejazdenej vzdialenosti, cyklov a klimatických podmienok.

### Demontáž a montáž vozíkov

Systém je doručený predmontovaný. Pri demontovaní prosím berte do úvahy nasledovné inštrukcie:

- Odstráňte z kolajnice zarážku (1).
- Umiestnite montážnu lištu na kolajnicu (2). Ubezpečte sa, že tam nie je žiadna nerovnosť alebo medzera.
- Presuňte vozík (3) na montážnu lištu, počas udržiavania oboch kolajnic v pevnej pozícii. Pre montáž vozíka na kolajnicu, prosím postupujte v obrátenom poradí.

**Pozor:** prosím vždy použite uzavretú montážnu lištu, inak nie je zaručené zadržanie guľičiek vo vnútri vozíka.

## Rozmery a údaje o výkone

Šírka kolajnice W mm	d <sub>1</sub> x d <sub>2</sub> x t mm	F mm	H mm	H <sub>1</sub> mm	H <sub>4</sub> mm	L <sub>1</sub> mm	L <sub>2</sub> mm	L <sub>3</sub> mm	L <sub>5</sub> mm	M <sub>1</sub> mm	Uťahovací moment Nm
7	2,5 x 4,5 x 2,5	15	8	1,5	4,8	22	16,0	8	23,5	M2 x 2,5	0,32
9	3,5 x 6,0 x 3,5	20	10	2	6,5	30	21,5	10	32,0	M3 x 3,0	1,1
12	3,5 x 6,0 x 4,5	25	13	3	8,8	33	23,0	15	36,0	M3 x 3,5	1,1
15	3,5 x 6,0 x 4,5	40	16	4	10,8	41,5	29,5	20	44,5	M3 x 4,0	1,1

Šírka kolajnice W mm	W <sub>1</sub> mm	W <sub>2</sub> mm	W <sub>3</sub> mm	W <sub>4</sub> mm	Dyn. zař. C kN	Stat. zař. C <sub>0</sub> kN	Stat. krút.m. M <sub>x</sub> Nm	Stat. krút.m. M <sub>y</sub> Nm	Stat. krút.m. M <sub>z</sub> Nm
7	17	12	2,5	3,5	0,86	1,67	5,2	4,9	4,9
9	20	15	2,5	4,5	1,85	3,13	13,2	11,2	11,2
12	27	20	3,5	6,0	2,55	4,00	21,7	15	15
15	32	25	3,5	7,5	2,88	5,39	40,2	21	21