

Linearführungen DA 0116 RC mit Kugelumlaufwagen

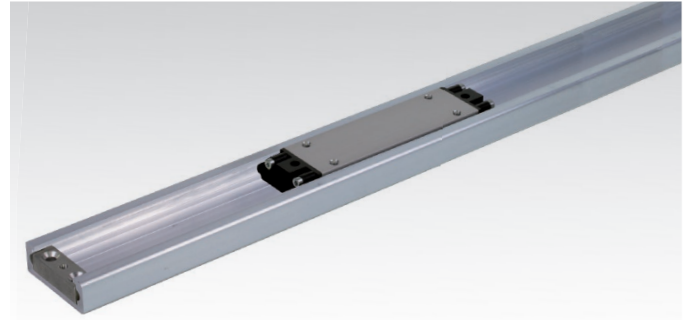
Werkstoff: Schiene aus Aluminium.

Wagen mit Edelstahlgehäuse und Kunststoff-Abdichtung.
Wahlweise mit Edelstahl-Kugeln (gefettet) oder Kunststoff-Kugeln (fettfrei).

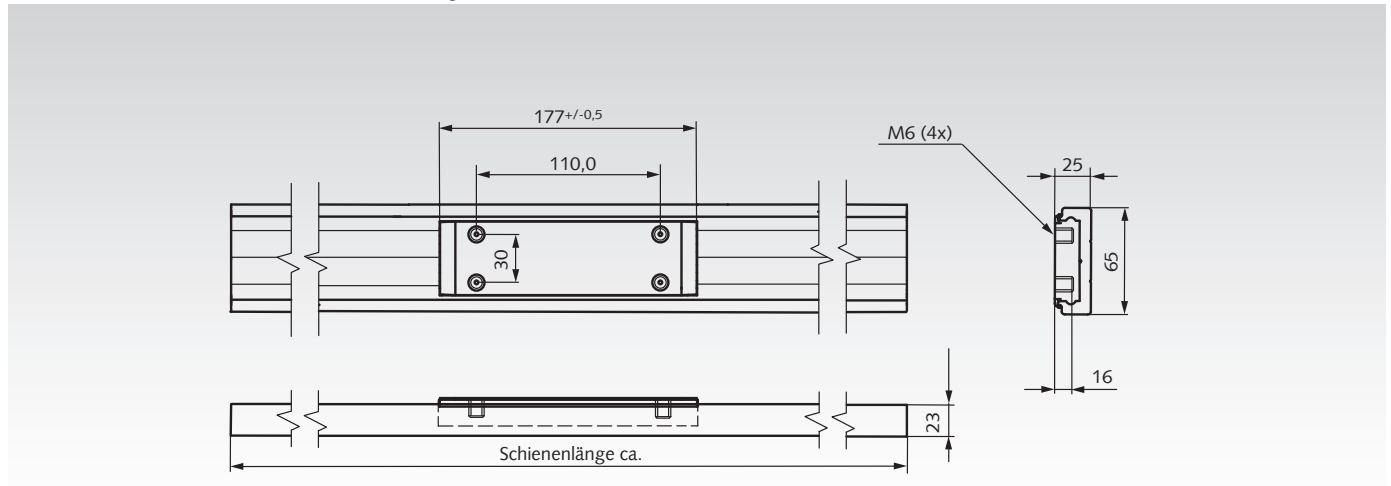
Universell einsetzbare Linearführung.

- Fünf Schienenlängen zur Auswahl zum kundenseitigen Ablängen.
- Schienen ungebohrt. Befestigungsbohrungen gegen Mehrpreis.
- Pro Schiene können mehrere Wagen eingesetzt werden.
- Korrosionsbeständig und staubgeschützt.
- Alle Teile sind separat zu bestellen.
- Hohe Nutzungsdauer, getestet auf 100.000 Meter Wegstrecke.
- Temperaturbereich: -20°C bis +70°C.

Bestellangaben: z.B.: 1x Art.-Nr. 649 905 01, Laufwagen,
1x Art.-Nr. 649 905 06, Schiene 600mm,
1x Art.-Nr. 649 905 03, Endanschläge (Paar)

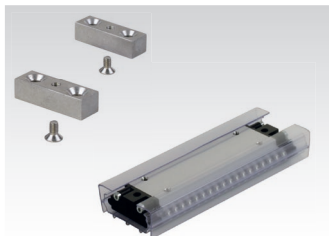


Accuride

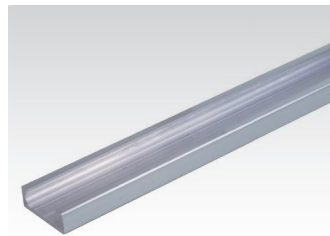


Artikel-Nr.	Beschreibung	Lastwert in kg abhängig von Einbaulage und Anzahl der Wagen						Gewicht g			
		Einbaulage hochkant			Einbaulage liegend				Einbaulage hängend		
		1 Wagen	2 Wagen	3 Wagen	1 Wagen	2 Wagen	3 Wagen	1 Wagen	2 Wagen	3 Wagen	
649 905 01	Laufwagen mit Edelstahl-Kugeln	150	290	360	90	164	211	120	211	270	559
649 905 02	Laufwagen mit Kunststoff-Kugeln	100	180	240	60	109	140	80	141	180	412
649 905 06	Schiene 600mm										785
649 905 12	Schiene 1200mm										1570
649 905 18	Schiene 1800mm										2360
649 905 24	Schiene 2400mm										3150
649 905 36	Schiene 3600mm										4720
649 905 03*	Endanschläge (1 Paar)*										51

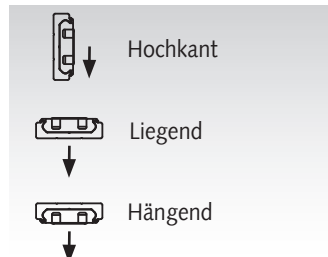
* Ein Paar mit zwei Schrauben. Jeder Endanschlag hat ein zentrales Gewindeloch für eine Schraube, zur Befestigung von unten an der Schiene.
Im Endanschlag sind zwei zusätzliche Durchgangsbohrungen, zur alternativen Befestigung durch die Schiene und eine kundenseitige Grundplatte.



Laufwagen (mit Montagehilfe) und Endanschläge sind separat zu bestellen.



Die Schienen werden ungebohrt bevorratet. Befestigungsbohrungen nach Wahl gegen Mehrpreis.



Die Einbaulage beeinflusst den Lastwert (siehe Tabelle).

Hinweis

In der Anwendung sind hohe Drehmomente zu vermeiden. Die Montagefläche für die Schiene muss eben und fest sein. Empfohlene Befestigung: Senkkopfschraube M6 oder Senkkopf-Holzschraube 6mm. Wagen mit Montagehilfe auf Schienenende stecken und vorsichtig aufschieben.

Wenn mehrere Wagen verwendet werden, sollte die Last gleichmäßig verteilt werden. Es können beliebig viele Schienen aneinander gereiht werden. Dazu müssen die Schienen an den Enden spaltfrei nachgearbeitet und sehr genau ausgerichtet werden. Fertigbearbeitung auf Anfrage.