

Pohyblivé lineárne vedenia DA 0116 RC s guľčovým vozíkom

Materiál: Dáha je vyrobená z hliníka.

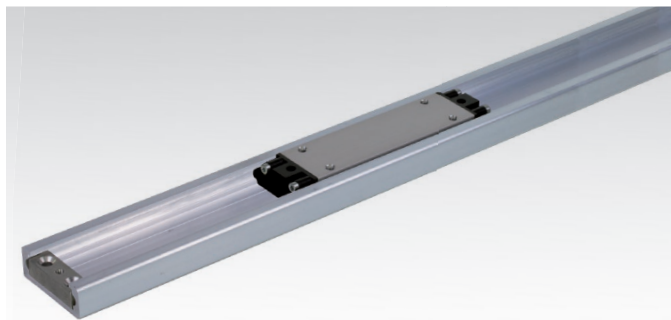
Vozík: Teleso z nerezovej ocele s plastovými tesneniami.

Na výber: S guľčkami z nerezovej ocele (mazané) alebo polymérovými guľčkami (nemazané).

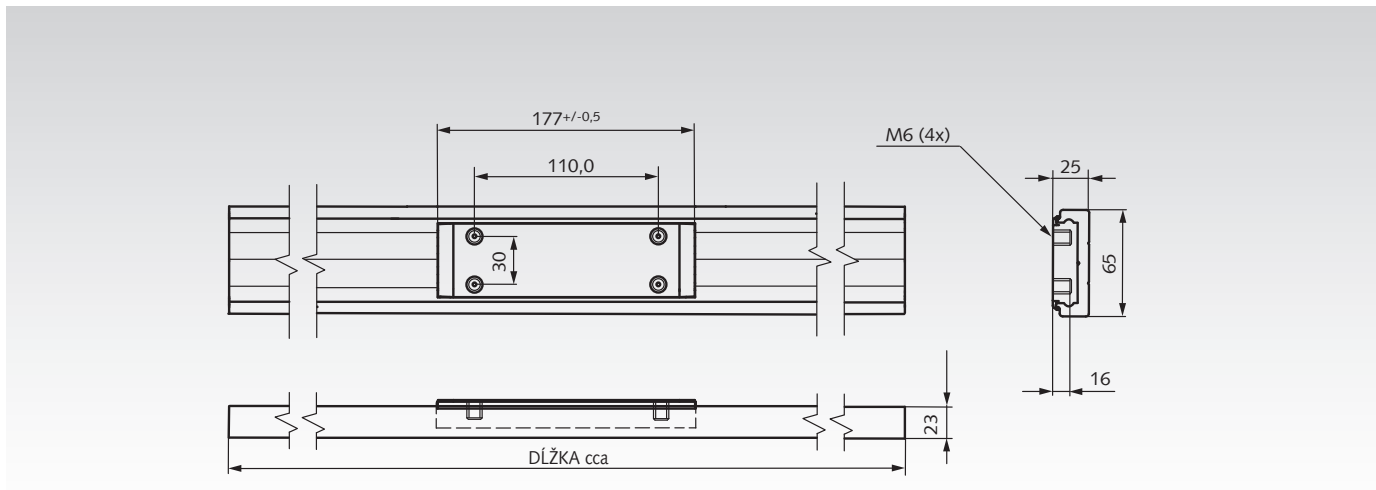
Lineárne vedenie pre univerzálne použitie.

- Na výber sú päť dĺžky dráhy (na skrátenie zákazníkom).
- Dráhy bez montážnymi otvormi.
- Na dráhe môže byť použitých niekoľko vozíkov.
- Odolnosť proti korózii a špine.
- Všetky časti musia byť objednané samostatne.
- Dlhá životnosť, testovaná na 100,000 metroch jazdnej vzdialenosti.
- Teplotná škála: -20°C až +70°C.

Informácie potrebné 1x Prod. č. 649 905 01, Vozík,
na objednanie: napr.: 1x Prod. č. 649 905 06, Dráha 600mm,
 1x Prod. č. 649 905 03, Koncová záražka (2 kusy)

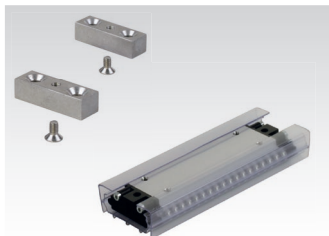


Accuride

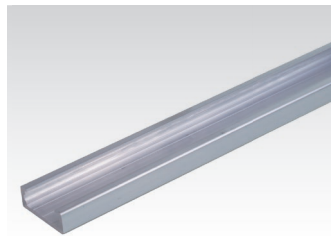


Produkt č.	Produkt	Nosnosť v kg závisí od montážnej pozície a počtu vozíkov									Hmot. g
		vertikálne montované			horizontálne montované, ležiace			horizontálne montované, visiace			
		1 vozík	2 vozíky	3 vozíky	1 vozík	2 vozíky	3 vozíky	1 vozík	2 vozíky	3 vozíky	
649 905 01	Vozík s nerezovými guľčkami	150	290	360	90	164	211	120	211	270	559
649 905 02	Vozík s polymérovými guľčkami	100	180	240	60	109	140	80	141	180	412
649 905 06	Dráha, dĺžka 600mm										785
649 905 12	Dráha, dĺžka 1200mm										1570
649 905 18	Dráha, dĺžka 1800mm										2360
649 905 24	Dráha, dĺžka 2400mm										3150
649 905 36	Dráha, dĺžka 3600mm										4720
649 905 03*	Koncová záražka (2 kusy)*										51

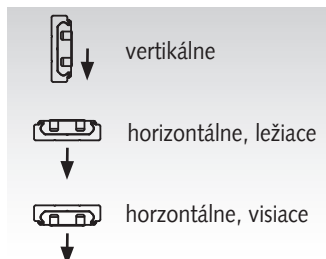
* 2 kusy. 2 skrutky sú súčasťou balenia.



Vozík (s montážnou pomôckou) a koncovými záražkami, musí byť objednaný samostatne.



Bez montážnymi otvormi. Otvory a príplatok.



Zataženia závisia od montážnej pozície (pozri tabuľku).

Poznámka

Nie sú odporúčané pre aplikácie s vysokými krútiacimi momentami. Pripevnite dráhu na pevný a rovný povrch. Odporúčané upevnenie: M6 zápusťná skrutka alebo 6mm zápusťná skrutka do dreva. S montážnou pomôckou zatlačte vozíky veľmi opatrne na dráhu.

Hmotnosť sa rozmiestni na vozíkoch rovnomerne. Sú možné neohraničené dĺžky dráh. Na to musia byť konce mleté.