

Vedenia DZ 2109, šírka 12.7* mm, s rohovými konzolami, do 35 kg, 3/4 výsuv

Materiál:

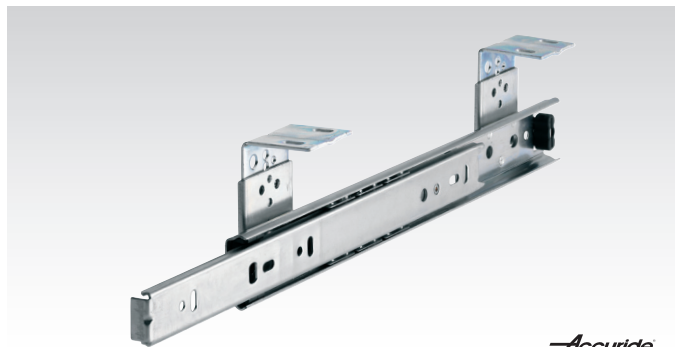
Posuvné prvky: Oceľ valcovaná za studena, lesklá pozinkovaná.

Guličkové klietky: Oceľ valcovaná za studena, pozinkovaná.

Guličky: Kalená oceľ.

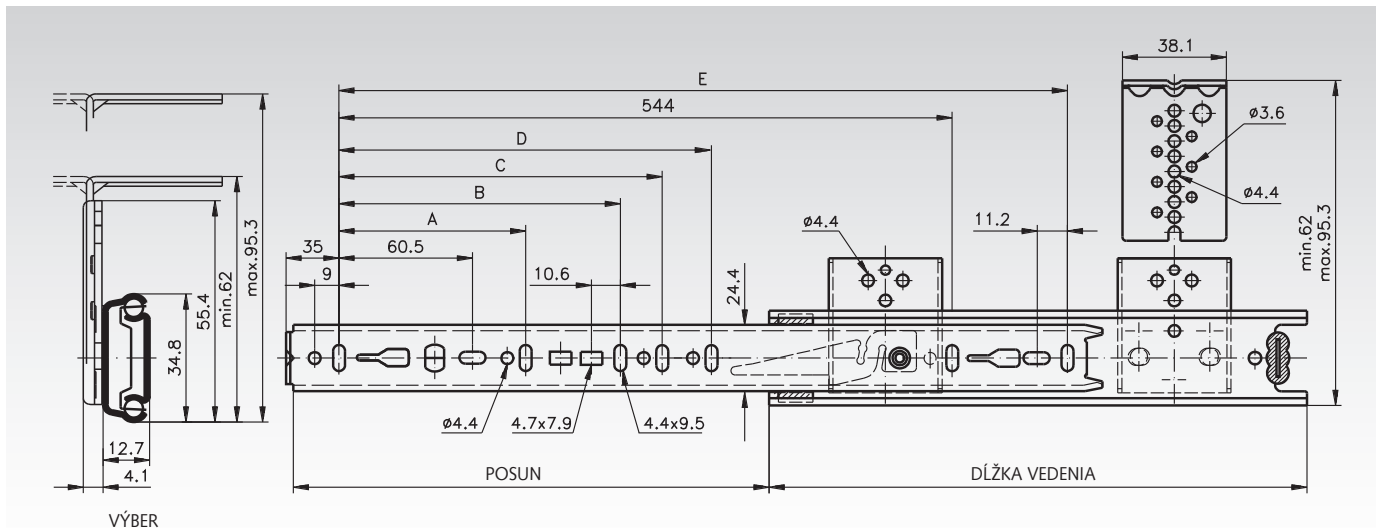
Teleskopické vedenia s guľičkovým ložiskom, vhodné najmä pre podnosy klávesníc.

- Rýchle odpájanie.
- Zasunutie do uzatvorenej pozície a vysunutie do otvorenej pozície.
- Vysokonastavitelné rožné upevnenie je súčasťou balenia.
- Opcia - montážna rohová lišta (strana 542).
- Dlhá životnosť, až do 50,000 cyklov!
- Teplotná škála: -20°C až +70°C.



Accuride

Informácie potrebné na objednanie: napr.: Produkt č. 649 062 35, Vedenia DZ 2109, s rožnými upevneniami

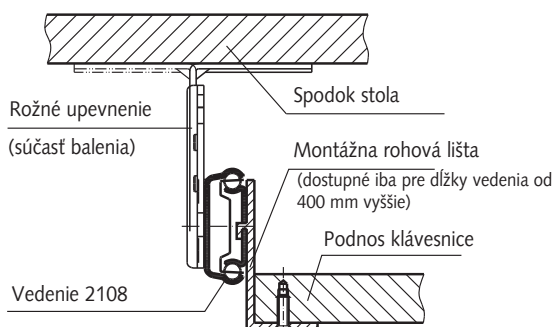


| Produkt č. pre pár | Dĺžka vedenia mm | Posun +/-3,2 mm | A mm | B mm | C mm | D mm | E mm | F** mm | Nosnosť pre pár kg | Hmotnosť pre pár kg |
|--------------------|------------------|-----------------|------|------|------|------|------|--------|--------------------|---------------------|
| 649 062 30 | 300 | 205 | 96 | - | - | - | 242 | 215,9 | 35 | 0,87 |
| 649 062 35 | 350 | 260 | 128 | - | - | - | 292 | 215,9 | 35 | 0,99 |
| 649 062 40 | 400 | 281 | 128 | - | - | - | 342 | 215,9 | 30 | 1,07 |
| 649 062 45 | 450 | 331 | 128 | 224 | - | - | 392 | 215,9 | 30 | 1,14 |
| 649 062 50 | 500 | 376 | 128 | 224 | - | - | 442 | 292,1 | 25 | 1,23 |
| 649 062 55 | 550 | 415 | 128 | 224 | 320 | - | 492 | 292,1 | 25 | 1,33 |
| 649 062 60 | 600 | 451 | 128 | 224 | 320 | - | 542 | 292,1 | 25 | 1,42 |
| 649 062 70 | 700 | 526 | 128 | 224 | 288 | 416 | 642 | 419,1 | 20 | 1,64 |

* Šírka s rožným upevnením 16.8 mm.

** Návod k obsluhu a údržbe na internetovej stránke www.maedler.sk v sekcii Downloads.

Príklad montáže: posuvný podnos klávesnice



Poznámka

Odporúčané upevnenie: M4 skrutky (súčasťou balenia). Použite všetky montážne otvory, aby ste dosiahli max. nosnosť (upevnenie).

Montážna rohová lišta na strane 542.

Nástroj na výber
na webovej stránke www.maedler.sk
v sekcii **MÄDLER®-Tools**