

## Auszugschienen DZ 2002, Breite 9,5 mm, bis 35 kg, Auszug in beide Richtungen

### Werkstoff:

Schienenenteile: kaltgewalzter Stahl, hell verzinkt.  
Kugelkäfige: kaltgewalzter, verzinkter Stahl.  
Kugeln: gehärteter Stahl.

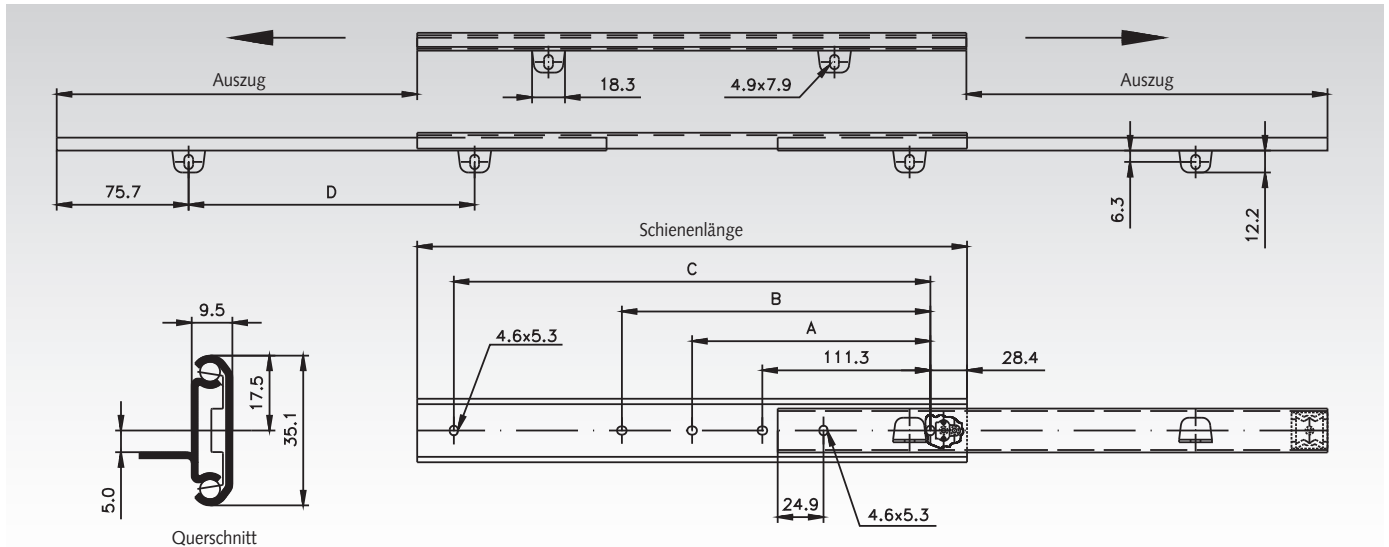
Kugelgelagerte Präzisions-Teleskopschienen für Anwendungen in Industrie und Elektronik.

- Einhalterung in der Mittellage.
- Vor- und Rückauszug. Für Anwendungen, die Zugriff von beiden Seiten einer Schubeinheit erfordern.
- Befestigungsteile inbegriffen.
- Hohe Nutzungsdauer 50.000 Zyklen.
- Temperaturbereich: -20°C bis +70°C.



Accuride

Bestellangaben: z.B.: Art.-Nr. 649 003 30, Auszugschienen DZ 2002



Artikel-Nr. pro Paar	Schienenlänge mm	Auszug +/-3,2 mm	A mm	B mm	C mm	D mm	Lastwert Paar kg	Gewicht Paar kg
649 003 30	305	222	-	136,7	247,7	153,4	35	0,59
649 003 35	356	272	-	187,5	298,5	204,2	35	0,69
649 003 40	406	298	-	238,3	349,3	255,0	35	0,78
649 003 45	457	323	200,2	289,1	400,1	305,8	35	0,89
649 003 50	508	374	225,6	339,9	450,9	356,6	32	1,00
649 003 55	558	399	251,0	390,7	501,7	407,4	31	1,08
649 003 60	610	425	276,4	441,5	552,5	458,2	29	1,19
649 003 65	660	476	301,8	492,3	603,3	509,0	27	1,28
649 003 70	711	501	327,2	543,1	654,1	559,8	24	1,38

### Hinweis

Empfohlene Befestigung: Schraube M4.  
Es sind alle Befestigungspositionen zu verwenden, damit der maximale Lastwert erzielt wird.

