

Auszugschienen DZ / DB 2132, Breite 12,7 mm, bis 50 kg, Teilauszug

Werkstoff:

Schienelemente: kaltgewalzter Stahl, verzinkt.
Kugelläufige: kaltgewalzter, verzinkter Stahl.
Kugeln: gehärteter Stahl.

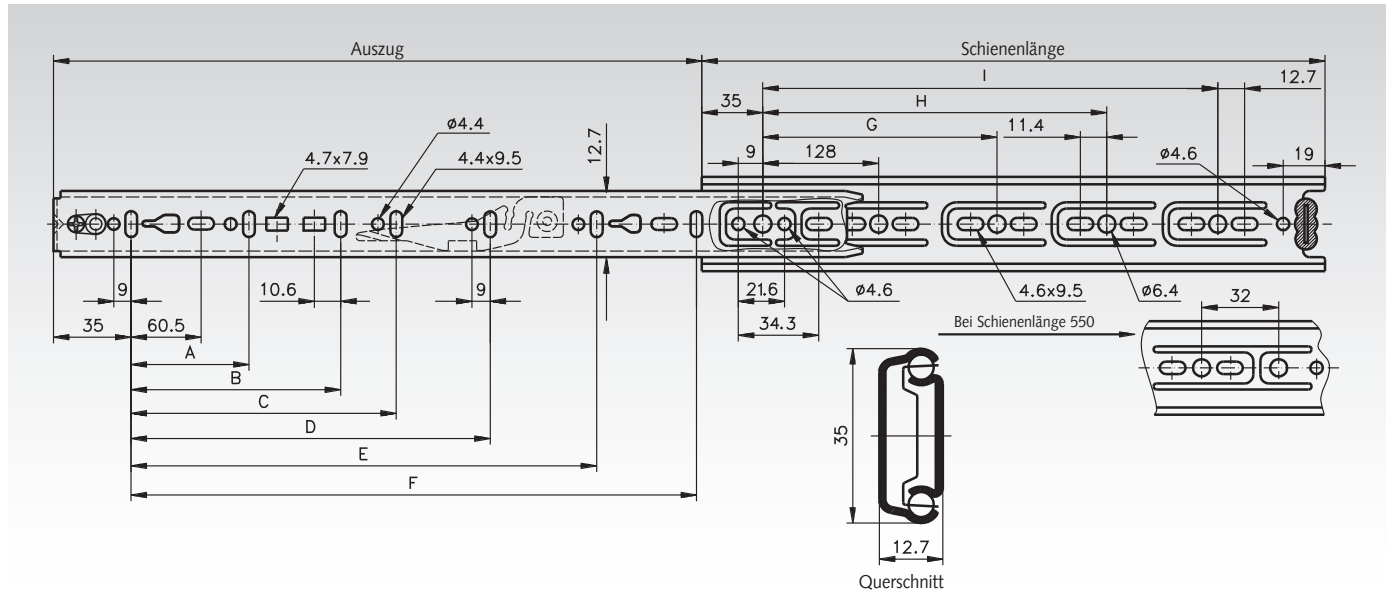
Kugelgelagerte Präzisions-Teleskopschienen für Anwendungen in Industrie und Elektronik.

- Schnelltrennung.
- Einhalterung in geschlossener Position.
- Optionale Aufsteckwinkel (Seite 542).
- Ausführung wahlweise hell verzinkt oder schwarz verzinkt.
- Einstellnocken für Schublade (3,1 mm).
- Nutzungsdauer 10.000 / 80.000 Zyklen
- Temperaturbereich: -20°C bis +70°C.

Bestellangaben: z.B.: Art.-Nr. 649 010 25, Auszugschienen DZ 2132



Accuride



Artikel-Nr. pro Paar DZ - hell	Artikel-Nr. pro Paar DB - schwarz	Schiene-länge mm	Auszug +/-3,2 mm	A mm	B mm	C mm	D mm	E mm	F mm	G mm	H mm	I mm	Lastwert ¹⁾ Paar kg	Gewicht Paar kg
649 010 25	649 110 25	250	163	96	-	-	-	-	192	-	-	-	50 / 35	0,45
649 010 30	649 110 30	300	205	96	-	-	-	-	242	224	-	-	50 / 35	0,52
649 010 35	649 110 35	350	260	128	-	-	-	-	292	224	-	-	50 / 35	0,64
649 010 40	649 110 40	400	281	128	-	-	-	-	342	224	-	320	50 / 35	0,71
649 010 45	649 110 45	450	331	128	224	-	-	-	392	224	-	352	48 / 35	0,78
649 010 50	649 110 50	500	376	128	224	-	-	-	442	224	-	416	45 / 34	0,80
649 010 55	649 110 55	550	415	128	224	320	-	-	492	224	352	-	42 / 32	0,98
649 010 60	649 110 60	600	451	128	224	320	-	-	542	224	352	480	40 / 32	1,05
649 010 65	649 110 65	650	488	128	224	320	416	544	592	224	352	544	37 / 31	1,17
649 010 70	649 110 70	700	526	128	224	288	416	-	642	224	352	544	35 / 30	1,26

¹⁾ Bei 10.000 / 80.000 Zyklen.

Hinweis

Empfohlene Befestigung: Schraube M4.
Es sind alle Befestigungspositionen zu verwenden, damit der maximale Lastwert erzielt wird.

Optionale Aufsteckwinkel siehe Seite 542.

