

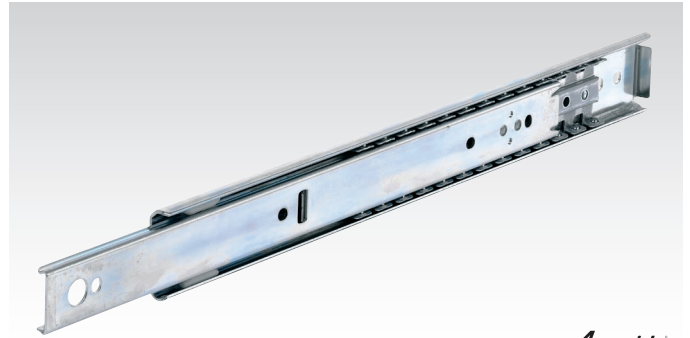
Vedenia DZ 0204, šírka 9.5 mm, do 65 kg, 3/4 výsuv

Materiál:

Posuvné prvky: Oceľ valcovaná za studena, lesklá pozinkovaná.
Guličkové kliečky: Oceľ valcovaná za studena, pozinkovaná.
Guličky: Kalená oceľ.

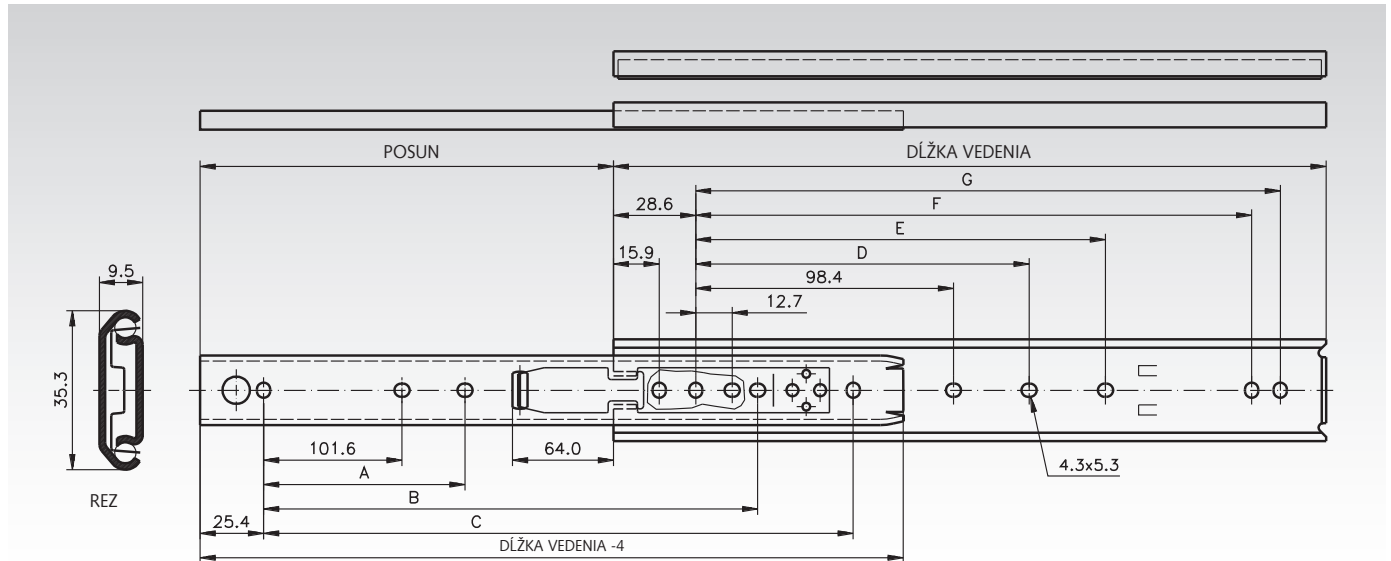
Teleskopické presné vedenia s guľičkovým ložiskom, vhodné pre aplikácie v priemyselnom a elektrotechnickom sektore.

- Môžu byť namontované obojstranne.
- Rožné upevnenie pre elektické skrinky na žiadosť.
- Rýchle odpojenie.
- Funkcia odblokovania.
- Životnosť 10,000 cyklov.
- Teplotná škála: -20°C až +70°C.



Accuride

Informácie potrebné na objednanie: napr.: Produkt č. 649 002 12, Vedenia DZ 0204



Produkt č. pre pár	Dĺžka vedenia mm	Posun +/-3.2 mm	A mm	B mm	C mm	D mm	E mm	F mm	G mm	Nosnosť pre pár kg	Hmot. pre pár kg
649 002 12	305	202	-	215,9	254,0	-	136,5	247,6	260,3	65	0,63
649 002 14	356	253	-	266,7	304,8	-	187,3	298,4	311,1	65	0,73
649 002 16	406	303	-	317,5	355,6	-	238,1	349,2	361,9	60	0,84
649 002 18	457	329	203,2	342,9	406,4	200,0	288,9	400,0	412,7	55	0,93
649 002 20	508	380	228,6	393,7	457,2	225,4	339,7	450,8	463,5	50	1,04
649 002 22	559	405	254,0	419,1	508,0	250,8	390,5	501,6	514,3	40	1,14
649 002 24	610	431	279,4	444,5	558,8	276,2	441,3	552,4	565,1	35	1,26
649 002 26	660	482	304,8	495,3	609,6	301,6	492,1	603,2	615,9	30	1,35
649 002 28	711	507	330,2	520,7	660,4	327,0	542,9	654,0	666,7	30	1,48

Poznámka

Odporúčané upevnenie: M4 skrutka.
Použite všetky montážne pozície, aby ste dosiahli max. nosnosť.