

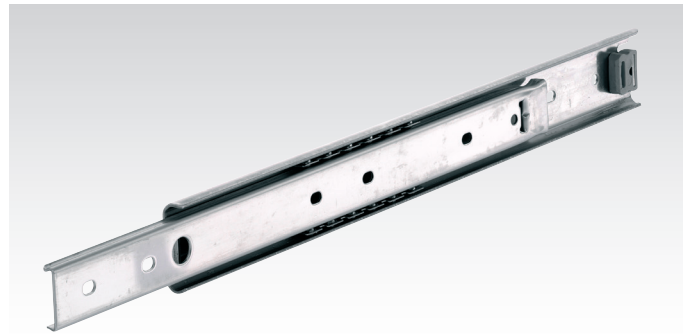
Auszugschienen DS 2028, Breite 9,5 mm, bis 65 kg, Edelstahl, Teilauszug

Werkstoff: Edelstahl 1.4301 (V2A).



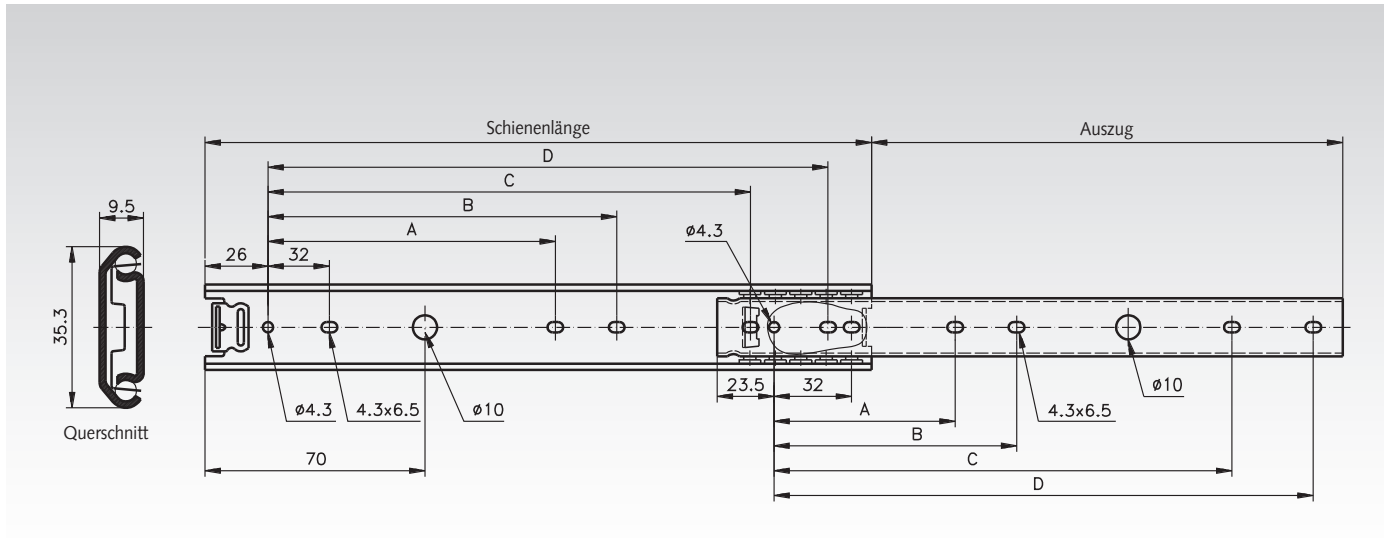
Kugelgelagerte Präzisions-Teleskopschienen für Anwendungen in Industrie und Elektronik.

- Einhalterung in geschlossener Position.
- Ideal für Umgebung, wo Baustahl korrodieren könnte.
- Nutzungsdauer 10.000 / 80.000 Zyklen.
- Temperaturbereich: -20°C bis +70°C.



Accuride

Bestellangaben: z.B.: Art.-Nr. 649 444 30, Auszugschienen DS 2028



Artikel-Nr. pro Paar	Schienenlänge mm	Auszug +/-3,2 mm	A mm	B mm	C mm	D mm	Lastwert ¹⁾ Paar kg	Gewicht Paar kg
649 444 30	300	209	96	128	224	256	65 / 60	0,54
649 444 35	350	245	96	128	256	288	63 / 57	0,64
649 444 40	400	282	160	192	320	352	59 / 54	0,74
649 444 45	450	320	160	192	384	416	57 / 50	0,83
649 444 50	500	357	192	224	416	448	53 / 47	0,92
649 444 55	550	394	192	224	480	512	50 / 45	1,02
649 444 60	600	432	224	256	512	544	46 / 43	1,12
649 444 65	650	469	224	256	576	608	43 / 41	1,21
649 444 70	700	506	256	288	608	640	42 / 40	1,30

¹⁾ Bei 10.000 / 80.000 Zyklen.

Hinweis

Empfohlene Befestigung: Schraube M4.
Es sind alle Befestigungspositionen zu verwenden, damit der maximale Lastwert erzielt wird.