

Vedenia DS 2028, šírka 9.5 mm, do 65 kg, nerezová oceľ, 3/4 výsuv

Materiál: Nerezová oceľ 1.4301 (AISI 314).



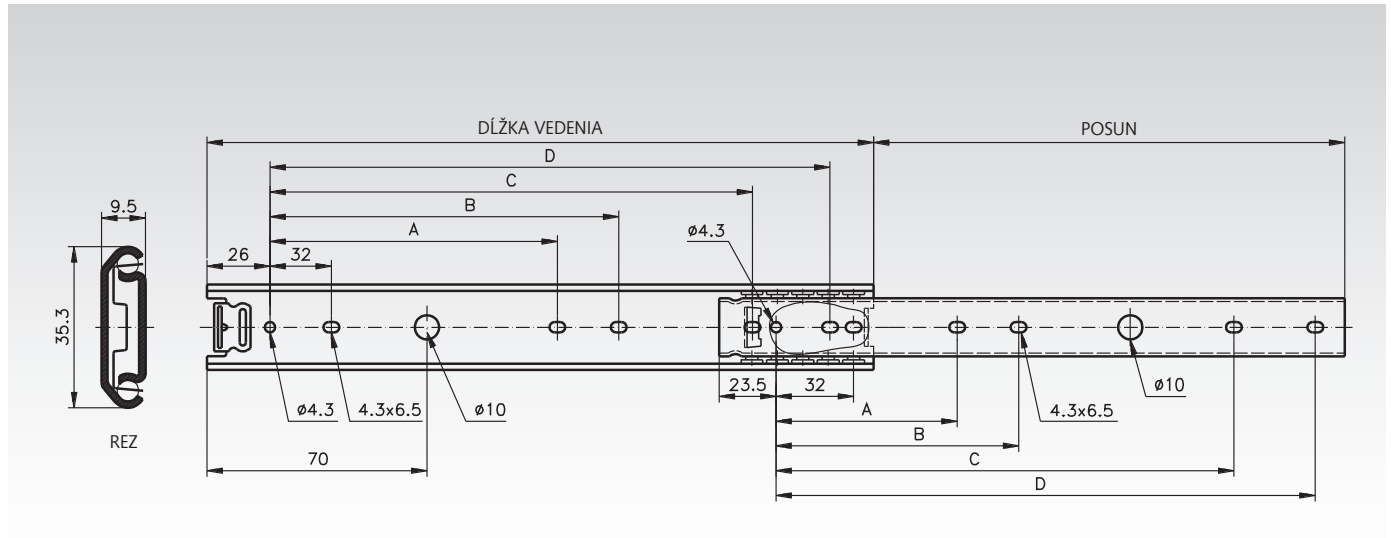
Teleskopické presné vedenia s guľičkovým ložiskom, vhodné pre aplikácie v priemyselnom a elektrotechnickom sektore.

- Blokovanie v uzatvorenej pozícii.
- Ideálne pre prostredia, v ktorých by mohla mäkká oceľ korodovať.
- Životnosť 10,000 / 80,000 cyklov.
- Teplotná škála: -20°C až +70°C.



Accuride

Informácie potrebné na objednanie: napr.: Produkt č. 649 444 30, Vedenia DS 2028



Produkt č. pre pár	Dĺžka vedenia mm	Posun +/-3.2 mm	A mm	B mm	C mm	D mm	Nosnosť ¹⁾ pre pár kg	Hmot. pre pár kg
649 444 30	300	209	96	128	224	256	65 / 60	0,54
649 444 35	350	245	96	128	256	288	63 / 57	0,64
649 444 40	400	282	160	192	320	352	59 / 54	0,74
649 444 45	450	320	160	192	384	416	57 / 50	0,83
649 444 50	500	357	192	224	416	448	53 / 47	0,92
649 444 55	550	394	192	224	480	512	50 / 45	1,02
649 444 60	600	432	224	256	512	544	46 / 43	1,12
649 444 65	650	469	224	256	576	608	43 / 41	1,21
649 444 70	700	506	256	288	608	640	42 / 40	1,30

¹⁾ Pri 10,000 / 80,000 cyklov.

Poznámka

Odporúčané upevnenie: M4 skrutka.
Použite všetky montážne pozície, aby ste dosiahli max. nosnosť.