

Auszugschienen DZ 2731 CL, Breite 19,1 mm, bis 30 kg, Vollauszug

Werkstoff:

Schienenenteile: kaltgewalzter Stahl, hell verzinkt.
Kugelförmige: kaltgewalzter, verzinkter Stahl.
Kugeln: gehärteter Stahl.

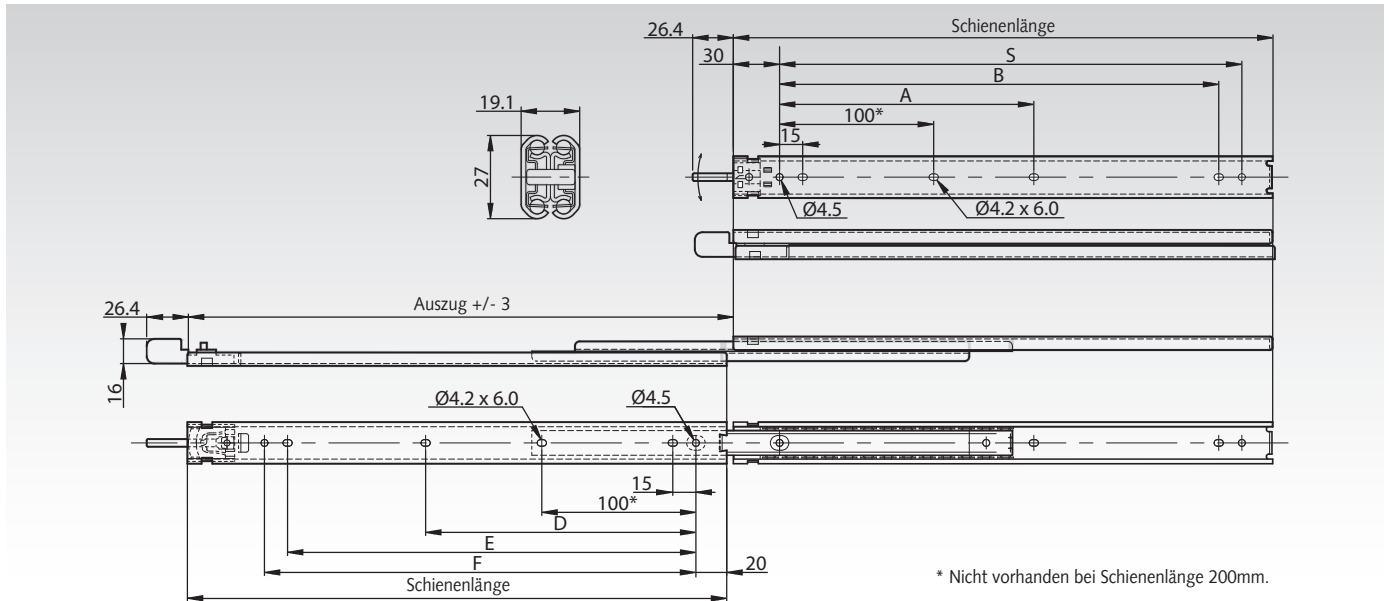
Kugelgelagerte Präzisions-Teleskopschienen für Anwendungen in Industrie und Elektronik.

- Verriegelung in eingefahrener Position.
- Betätigung über Hebel.
- Geringe Schienenhöhe.
- Seitenneutrale Montage.
- Nutzungsdauer 80.000 Zyklen.
- Temperaturbereich: -20°C bis +70°C.



Accuride

Bestellangaben: z.B.: Art.-Nr. 649 005 20, Auszugschienen DZ 2731 CL



Artikel-Nr. pro Paar	Schienenlänge mm	Auszug +/- 3 mm	A mm	B mm	C mm	D mm	E mm	F mm	Lastwert Paar kg	Gewicht Paar kg
649 005 20	200	207	-	135	150	-	115	130	23	0,56
649 005 25	250	256	-	185	200	-	165	180	26	0,72
649 005 30	300	305	-	235	250	-	215	230	30	0,89
649 005 35	350	354	-	285	300	-	265	280	28	1,05
649 005 40	400	404	-	335	350	-	315	330	26	1,21
649 005 45	450	453	215	385	400	225	365	380	24	1,37
649 005 50	500	502	240	435	450	250	415	430	22	1,53

Hinweis

Empfohlene Befestigung: Schraube M4/M3.
Max. Kopfhöhe 2,5mm/Ø8,3mm.
Es sind alle Befestigungspositionen zu verwenden, damit der maximale Lastwert erzielt wird.
Die Tragkraft wurde mit einem Schienenabstand von 450mm getestet.

Auswahltool
im Internet unter www.maedler.de
im Bereich **MÄDLER®-Tools**