

Vedenia DZ 2731 CL, šírka 19,1 mm, do 30 kg, úplný výsuv

Materiál:

Posuvné prvky: Oceľ valcovaná za studena, lesklá pozinkovaná.
Guličkové kliečky: Umelá hmota / oceľ pozinkovaná.
Guličky: Kalená oceľ.

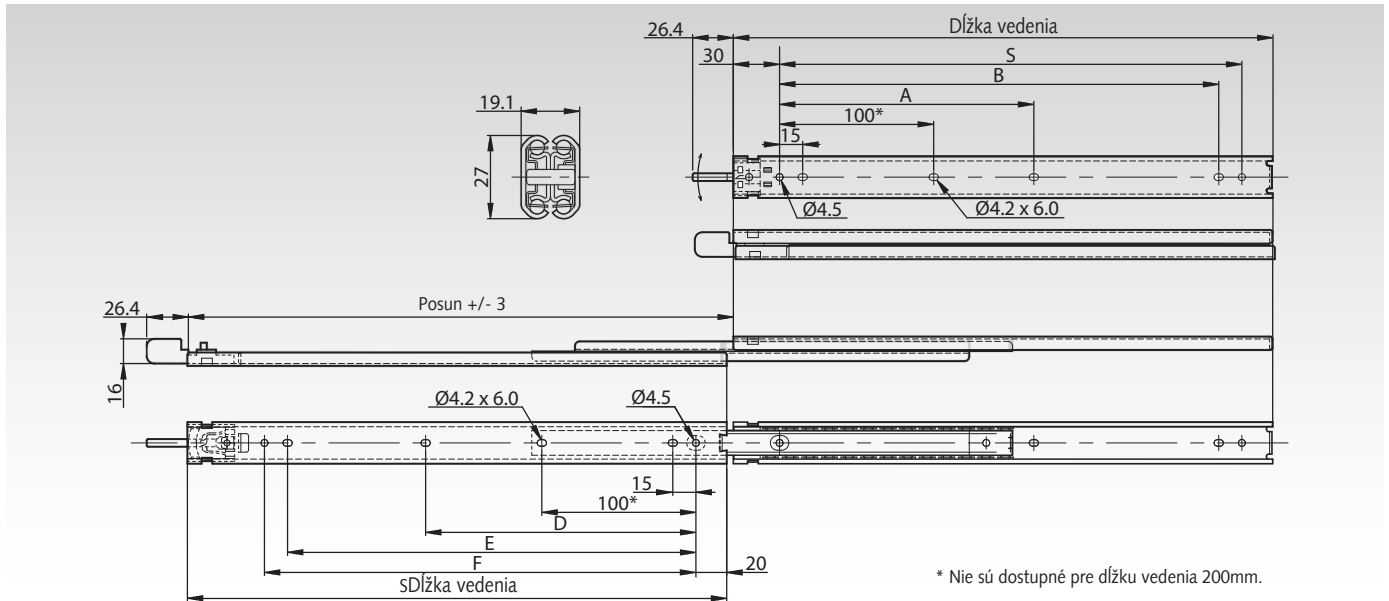
Teleskopické presné vedenia s guľičkovým ložiskom, vhodné pre aplikácie v priemyselnom a elektrotechnickom sektore.

- Uzamknutie v uzatvorenej pozícii.
- Odistenie s prednou páčkou.
- Nízky profil vedenia.
- Môžu byť namontované obojstranne.
- Veľmi vysoká životnosť, až do 80,000 cyklov.
- Teplotná škála: -20°C až +70°C.



Accuride

Informácie potrebné na objednanie: napr.: Produkt č. 649 005 20, Vedenia DZ 2731CL



Produkt č pre pár	Dĺžka vedenia mm	Posun +/-3 mm	A mm	B mm	C mm	D mm	E mm	F mm	Nosnosť pre pár kg	Hmotnosť pre pár kg
649 005 20	200	207	-	135	150	-	115	130	23	0,56
649 005 25	250	256	-	185	200	-	165	180	26	0,72
649 005 30	300	305	-	235	250	-	215	230	30	0,89
649 005 35	350	354	-	285	300	-	265	280	28	1,05
649 005 40	400	404	-	335	350	-	315	330	26	1,21
649 005 45	450	453	215	385	400	225	365	380	24	1,37
649 005 50	500	502	240	435	450	250	415	430	22	1,53

Poznámka

Odporúčané upevnenie: skrutka M4/M3.
Ø hlavy skrutky max. 8,3 mm, dĺžka max. 2,5 mm.
Použite všetky montážne pozície, aby ste dosiahli max. nosnosť.
Nosnosť bola testovaná pri dĺžke posunu vedenia 450mm.

Nástroj na výber
na webovej stránke www.maedler.sk
v sekcii **MÄDLER®-Tools**