

## Vedenia DZ 2642, šírka 12.7 mm, do 45 kg, kompaktný profil, úplný výsuv

### Materiál:

Posuvné prvky: Oceľ valcovaná za studena, lesklá pozinkovaná.

Guličkové kliečky: Oceľ valcovaná za studena, pozinkovaná.

Guličky: Kalená oceľ.

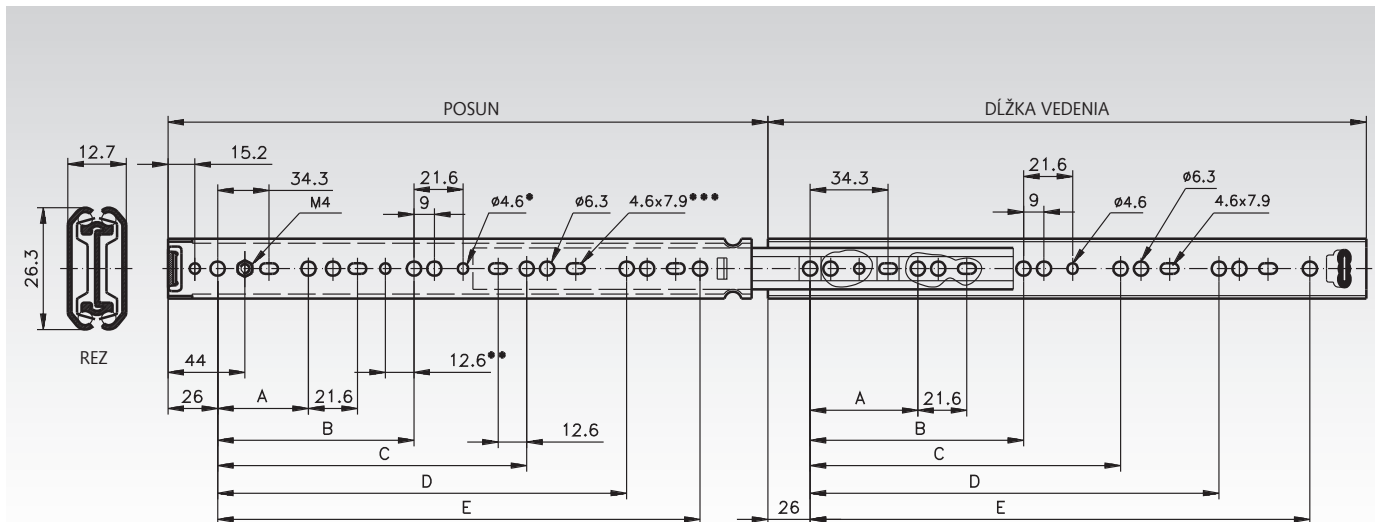
Teleskopické presné vedenia s guľičkovým ložiskom, vhodné pre aplikácie v priemyselnom a elektrotechnickom sektore.

- Nízky profil vedenia.
- Možnosť drážky alebo upevnenia zo strany.
- Uzamknutie v uzavretej pozícii.
- Veľmi vysoká životnosť, až do 80,000 cyklov.
- Teplotná škála: -20°C až +70°C.



Accuride

Informácie potrebné na objednanie: napr.: Produkt č. 649 008 20, Vedenia DZ 2642



\* Nie sú dostupné pre dĺžku vedenia 300 mm.

\*\* Pre dĺžku vedenia 400.

\*\*\* Nie sú dostupné pre dĺžku vedenia 400 mm.

Produkt č. pre pár	Dĺžka vedenia mm	Posun +/-3.2 mm	A mm	B mm	C mm	D mm	E mm	Nosnosť pre pár kg	Hmotnosť pre pár kg
649 008 20	200	209	128	-	-	-	-	16	0,44
649 008 25	250	259	128	-	-	-	-	25	0,55
649 008 30	300	308	128	224	-	-	-	32	0,67
649 008 35	350	357	128	224	-	-	-	35	0,78
649 008 40	400	406	128	224	320	-	-	45	0,89
649 008 45	450	456	128	224	352	-	-	45	1,01
649 008 50	500	505	128	224	352	416	-	35	1,11
649 008 55	550	554	128	224	352	448	489	30	1,23

### Poznámka

Odporúčané upevnenie: skrutka M4/6mm Euro skrutka.

Ø hlavy skrutky max. 7.8 mm, dĺžka max. 2 mm.

Použite všetky montážne pozície, aby ste dosiahli max. nosnosť.

Neodporúčame horizontálnu pozíciu montáže.

