

## Vedenia DZ 3832 EC-B, šírka 12.7 mm, až do 45 kg, úplný výsuv

### Materiál:

Posuvné prvky: Oceľ valcovaná za studena, lesklá pozinkovaná.

Guličkové klietky: Umelá hmota / oceľ pozinkovaná.

Guličky: Kalená oceľ.

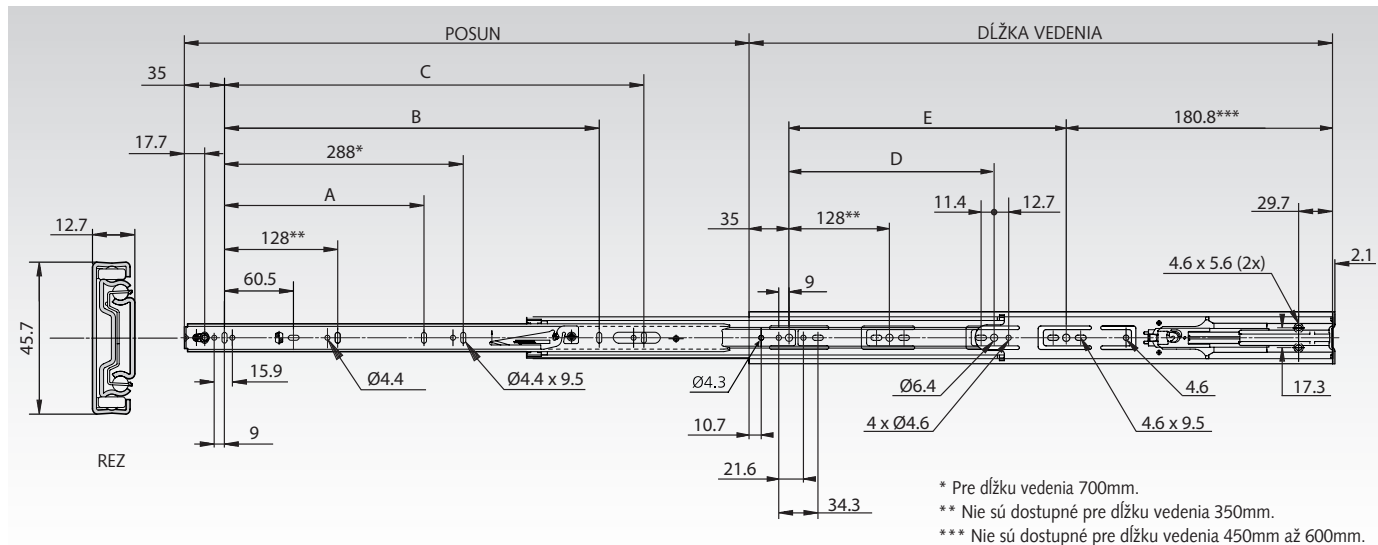
Teleskopické presné vedenia s guľičkovým ložiskom, vhodné pre aplikácie v priemyselnom a elektrotechnickom sektore.

- Samozatváracie.
- Rýchle odpojenie.
- Uzamknutie v uzavretej pozícii.
- Nastaviteľné vačky pre zásuvky (3.2 mm).
- Veľmi vysoká životnosť až do 80,000 cyklov.
- Teplotná škála: +10°C až +40°C.



Accuride

Informácie potrebné na objednanie: napr.: Produkt č. 649 015 35, Vedenia DZ 3832 EC-B



Produkt č. pre pár	Dĺžka vedenia mm	Posun mm	A mm	B mm	C mm	D mm	E mm	Nosnosť pre pár kg	Hmotnosť pre pár kg
649 015 35	350	310	-	206	-	-	-	43	0,97
649 015 40	400	406	-	257	-	-	-	44	1,12
649 015 45	450	457	-	305	-	224	-	45	1,27
649 015 50	500	508	-	352	-	224	-	45	1,44
649 015 55	550	559	-	407	352	224	-	45	1,60
649 015 60	600	610	224	-	416	224	352	45	1,77
649 015 65	650	660	224	-	416	224	352	44	1,92
649 015 70	700	711	224	-	544	224	352	43	2,09

### Poznámka

Odporúčané upevnenie: skrutka M4/ Skrutka do dreva 4mm/6mm  
Euro skrutka. Ø hlavy skrutky max. 9,6 mm, dĺžka max. 2,5 mm  
Šírka zásuvky by nemala prekročiť dĺžku vodička.

Použite všetky montážne pozície, aby ste dosiahli max. nosnosť.  
Neodporúčame horizontálnu pozíciu montáže..