

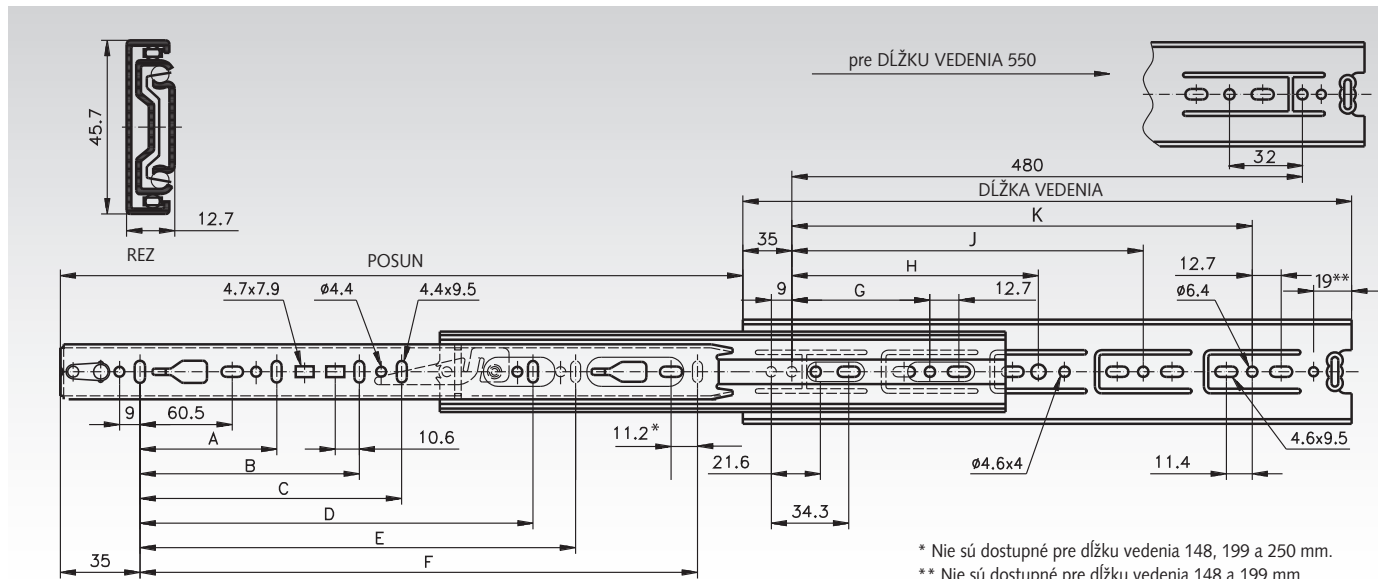
Vedenia DH 3832, odolné proti korózii, šírka 12.7 mm, do 50 kg, úplný výsuv

- Materiál:** Posuvné prvky: Oceľ valcovaná za studena, špeciálna vrstva zinku. Guličkové klietky: Umelá hmota / nerezová oceľ. Guličky: Nerezová oceľ
- Teleskopické presné vedenia s guľičkovým ložiskom, vhodné pre aplikácie v priemyselnom a elektrotechnickom sektore.
- Odolné proti korózii.
 - 8x lepšia ochrana ako s pozinkovaným povrchom.
 - Guľičkové klietky, guľičky a skoby vyrobené z nerezovej ocele.
 - Uzamknutie v uzavretej pozícii.
 - Rýchle odpojenie.
 - Nastavenie vačkovej zásuvky (3.1 mm).
 - Životnosť 80,000 cyklov.
 - Teplotná škála: -20°C až +70°C.



Accuride

Informácie potrebné na objednanie: napr.: Produkt č. 649 312 25, Vedenia DH 3832



Produkt č. pre pár	Dĺžka vedenia mm	Posun +/-3.2 mm	A mm	B mm	C mm	D mm	E mm	F mm	G mm	H mm	J mm	K mm	Nosnosť pre pár kg	Hmot. pre pár kg
649 312 15	148	138	-	-	-	-	-	-	77,2	-	-	-	45	0,43
649 312 20	199	203	128	-	-	-	-	141	128	-	-	-	46	0,61
649 312 25	250	254	96	-	-	-	-	192	128	-	-	-	47	0,76
649 312 30	300	305	96	-	-	-	-	242	128	224	-	-	48	0,90
649 312 35	350	356	128	-	-	-	-	292	128	224	-	-	49	1,06
649 312 40	400	406	128	-	-	-	-	342	128	224	320	-	50	1,21
649 312 45	450	457	128	-	-	320	-	392	128	224	352	-	50	1,36
649 312 50	500	508	128	-	-	320	-	442	128	224	416	-	50	1,51
649 312 55	550	559	128	-	-	320	416	492	128	224	352	448	50	1,67
649 312 60	600	610	128	224	-	416	-	542	128	224	352	480	50	1,85
649 312 65	650	660	128	224	-	416	544	592	128	224	352	544	49	1,98
649 312 70	700	711	128	224	288	416	544	642	128	224	352	544	48	2,15

Poznámka

Odporúčané upevnenia: M4 skrutka.
Použite všetky montážne pozície, aby ste dosiahli max. nosnosť.
Neodporúčame horizontálnu pozíciu montáže.

Nástroj na výber
na webovej stránke www.maedler.sk
v sekcii **MÄDLER®-Tools**