

## Auszugschienen DZ 3832 TR, Breite 12,7 mm, bis 45 kg, Vollauszug, Touch Release

### Werkstoff:

Schienenteile: kaltgewalzter Stahl, hell verzinkt.  
Kugelkäfige: Kunststoff / verzinkter Stahl. Kugeln: gehärteter Stahl.  
Kugelgelagerte Präzisions-Teleskopschienen für Anwendungen in Industrie und Elektronik.

- Bedienung durch Drücken auf die Schublade. (Griff oder Knopf nicht erforderlich).
- Schnelltrennung.
- Einhalterung in geschlossener Position.
- Einstellnocken für Schublade (3,1 mm).
- Besonders hohe Nutzungsdauer, bis zu 80.000 Zyklen.
- Temperaturbereich: -20°C bis +70°C.

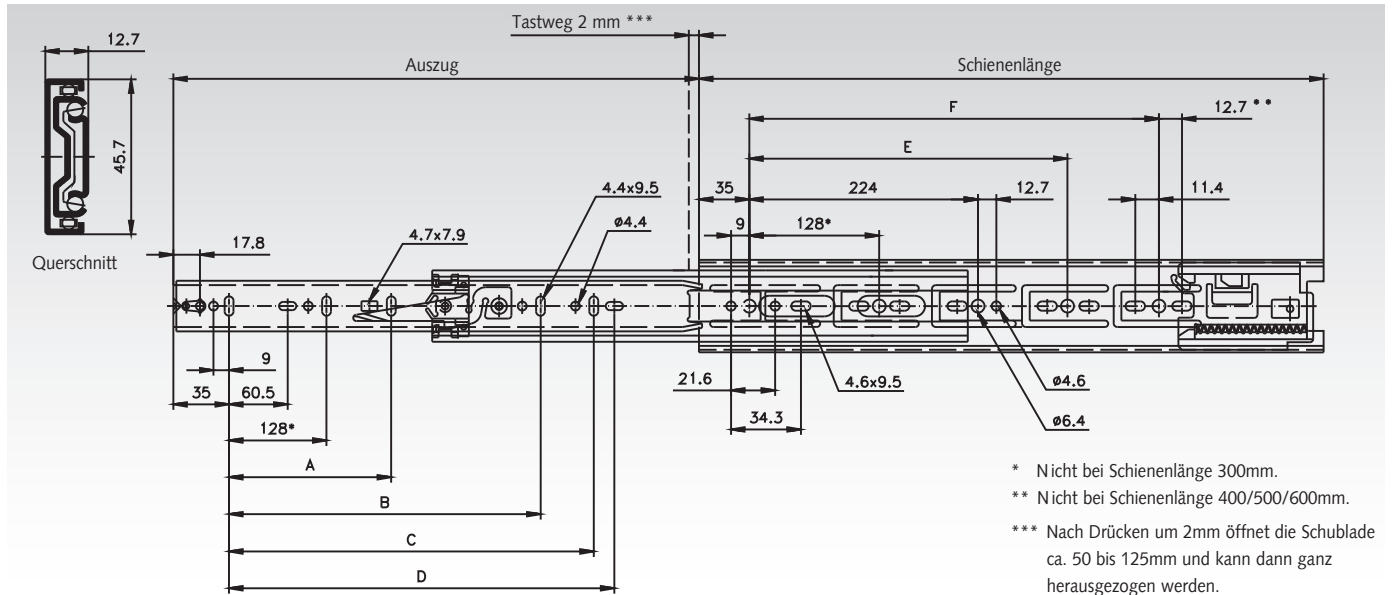
Erforderliche Druckkraft ca. 50 N.

Bestellangaben: z.B.: Art.-Nr. 649 013 30, Auszugschienen DZ 3832 TR

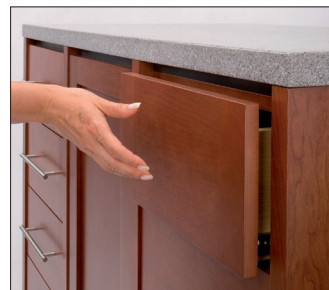
**Touch Release - Öffnen auf Druck,  
für Schubladen ganz ohne Griff oder Knopf**



Accuride



Artikel-Nr. pro Paar	Schiene-länge mm	Auszug +/-3,2 mm	A mm	B mm	C mm	D mm	E mm	F mm	Lastwert Paar kg	Gewicht Paar kg
649 013 30	300	305	-	-	-	192	-	-	42	0,83
649 013 35	350	356	-	-	-	242	-	-	43	0,98
649 013 40	400	406	-	-	-	292	288	-	44	1,13
649 013 45	450	457	-	320	-	342	320	-	45	1,31
649 013 50	500	508	-	320	-	392	384	-	45	1,47
649 013 55	550	559	224	416	-	442	416	-	45	1,62
649 013 60	600	610	224	416	-	492	352	480	45	1,75
649 013 65	650	660	224	416	512	542	352	512	44	1,89
649 013 70	700	711	224	416	512	592	352	544	43	2,06



### Hinweis

Empfohlene Befestigung: Schraube M4. Es sind alle Befestigungspositionen zu verwenden.  
Die Schublade darf nicht breiter als die Schienenlänge sein. Horizontalmontage nicht möglich.