

## Vedenia DZ 3832 TR, šírka 12.7 mm, až do 45 kg, úplný výsuv, dotykové uvoľnenie vedenia

### Materiál:

Posuvné prvky: Oceľ valcovaná za studena, lesklá pozinkovaná.

Guličkové kliečky: Umelá hmota / oceľ pozinkovaná.

Guličky: Kalená oceľ.

Teleskopické presné vedenia s guľičkovým ložiskom, vhodné pre aplikácie v priemyselnom a elektrotechnickom sektore.

• Ovládanie zatlačením na zásuvku. (Rúčka alebo madlo nie je potrebná).

• Rýchle odpojenie.

• Uzamknutie v uzavretej pozícii.

• Nastaviteľné vačky pre zásuvky (3.1 mm).

• Veľmi vysoká životnosť až do 80,000 cyklov.

Požadovaná tlaková sila cca 50 N.

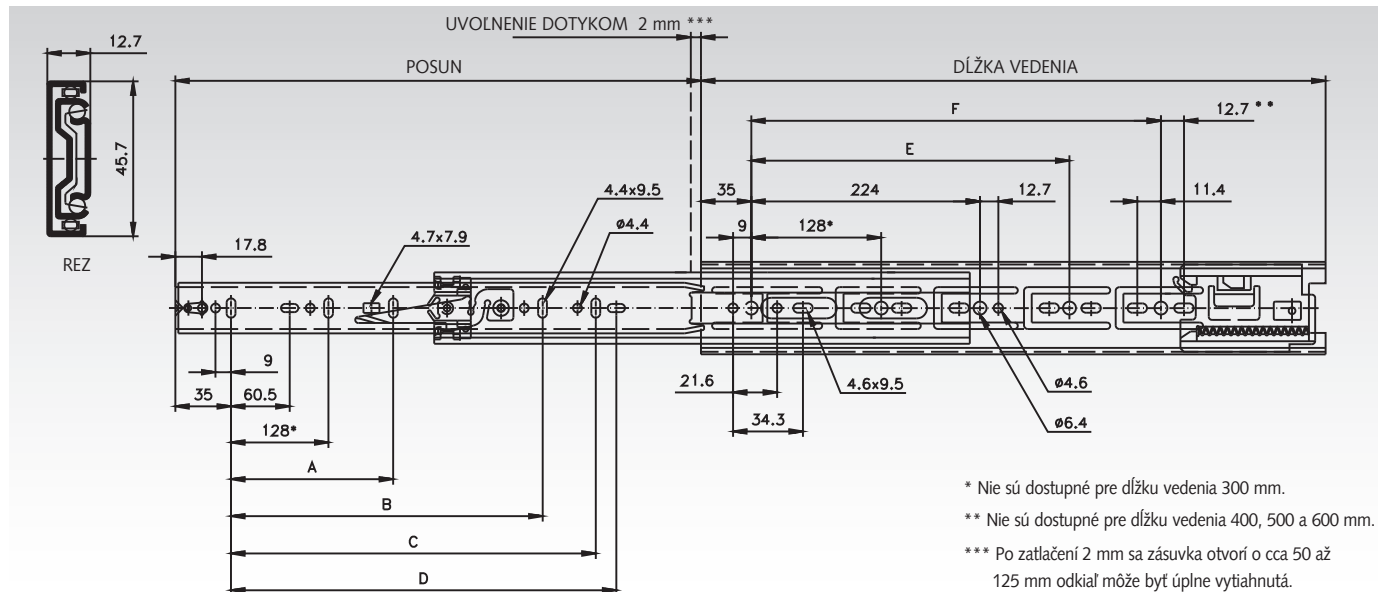
Teplotná škála: -20°C až +70°C.

Informácie potrebné na objednanie: napr.: Produkt č. 649 013 30, Vedenia DZ 3832 TR

Uvoľňujúce dotykom - otváranie zatlačením,  
pre zásuvky, kompletne bez rúčky alebo madla



Accuride



Produkt č. pre pár	Dĺžka vedenia mm	Posun +/-3,2 mm	A mm	B mm	C mm	D mm	E mm	F mm	Nosnosť pre pár kg	Hmotnosť pre pár kg
649 013 30	300	305	-	-	-	192	-	-	42	0,83
649 013 35	350	356	-	-	-	242	-	-	43	0,98
649 013 40	400	406	-	-	-	292	288	-	44	1,13
649 013 45	450	457	-	320	-	342	320	-	45	1,31
649 013 50	500	508	-	320	-	392	384	-	45	1,47
649 013 55	550	559	224	416	-	442	416	-	45	1,62
649 013 60	600	610	224	416	-	492	352	480	45	1,75
649 013 65	650	660	224	416	512	542	352	512	44	1,89
649 013 70	700	711	224	416	512	592	352	544	43	2,06



### Poznámka

Odporúčané upevnenie: M4 skrutka. Použite všetky montážne pozície.

Zásuvka nesmie byť širšia ako dĺžka vedenia. Horizontálna montáž nie je možná.