

Vedenia DZ 3832 SC, šírka 12.7 mm, do 50 kg, úplný výsuv, samozatváracie

Materiál:

Posuvné prvky: Oceľ valcovaná za studena, lesklá pozinkovaná.

Guličkové kliečky: Umelá hmota / oceľ pozinkovaná.

Guličky: Kalená oceľ.

Teleskopické presné vedenia s guľičkovým ložiskom, vhodné pre aplikácie v priemyselnom a elektrotechnickom sektore.

- Rýchle odpojenie.
- Uzamknutie v uzavretej pozícii.
- Nastaviteľné vačky pre zásuvky (3.1 mm).
- Opcia - montážna rohová lišta pre upevnenie na spodnej a vrchnej časti (strana 542).
- Životnosť 10,000 / 80,000 cyklov.

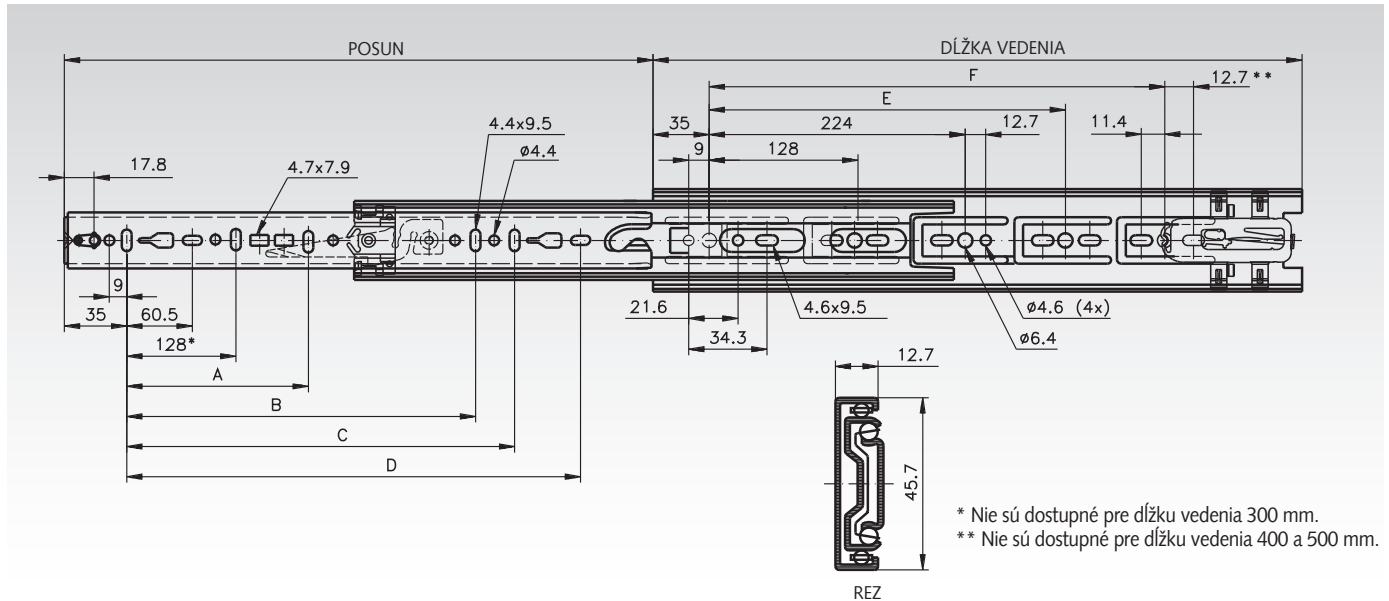
Zatváracia/otváracia sila 14 - 27 N pre 1 vedenie.

Teplotná škála: -20°C až +70°C.

Informácie potrebné na objednanie: napr.: Produkt č. 649 014 30, Vedenia DZ 3832 SC



Accuride



* Nie sú dostupné pre dĺžku vedenia 300 mm.
** Nie sú dostupné pre dĺžku vedenia 400 a 500 mm.

Produkt č. pre pár	Dĺžka vedenia mm	Posun +/-3.2 mm	A mm	B mm	C mm	D mm	E mm	F mm	Nosnosť ¹⁾ pre pár kg	Hmotnosť pre pár kg
649 014 30	300	286	-	-	-	231	-	-	48 / 42	0,90
649 014 35	350	356	-	-	-	281	-	-	49 / 43	1,04
649 014 40	400	406	-	-	-	331	288	-	50 / 44	1,20
649 014 45	450	457	-	320	-	381	320	-	50 / 45	1,33
649 014 50	500	508	-	-	-	431	384	-	50 / 45	1,50
649 014 55	550	559	-	416	-	481	416	-	50 / 45	1,67
649 014 60	600	610	224	416	-	531	352	480	50 / 45	1,82
649 014 65	650	660	224	416	544	581	352	512	49 / 44	1,96

¹⁾ Pri 10,000 / 80,000 cyklov.

Poznámka

Odporúčané upevnenie: M4 skrutka. Použite všetky montážne pozície.

Neodporúčame montáž v horizontálnej pozícii. Opcia - montážna rohová lišta na strane 542.