

Vedenia DZ 2907, šírka 9.6 mm, do 55 kg, výsuv nad rozmer

Materiál:

Posuvné prvky: Oceľ valcovaná za studena, lesklá pozinkovaná.
Guličkové kliečky: Umelá hmota / oceľ pozinkovaná.
Guličky: Kalená oceľ.

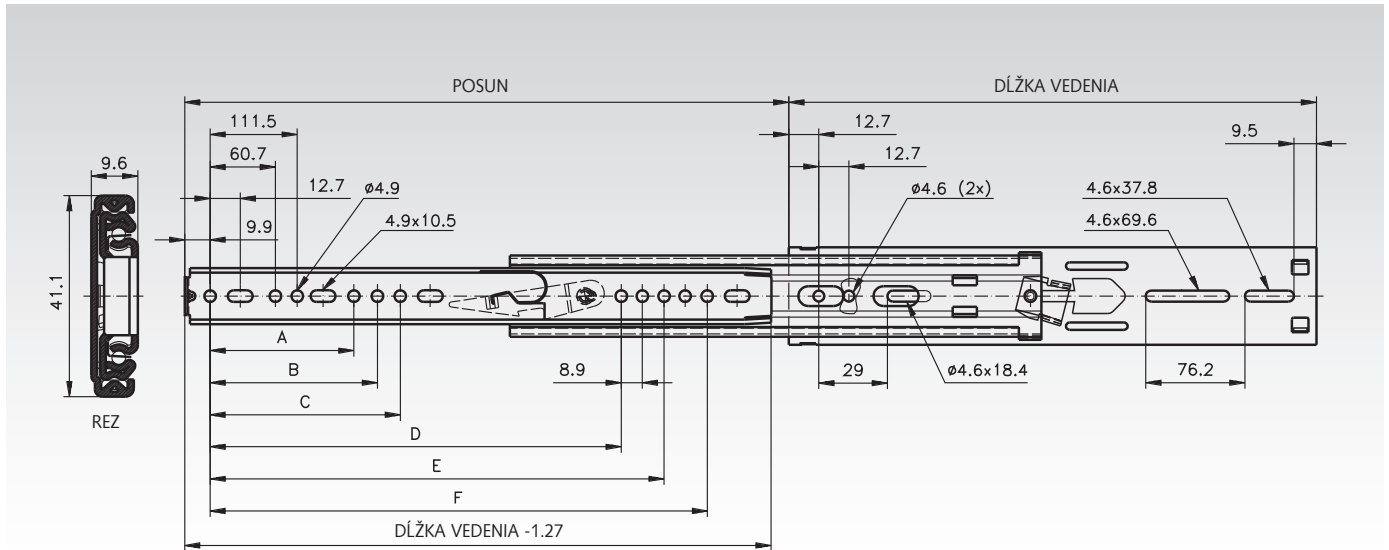
Teleskopické presné vedenia s guľičkovým ložiskom, vhodné pre aplikácie v priemyselnom a elektrotechnickom sektore.

- Zamknutie v otvorenej pozícii.
- Rýchle odpojenie.
- Rožné upevnenie pre elektrické skrinky na žiadosť.
- Montážne príslušenstvo je súčasťou balenia.
- Životnosť 10,000 cyklov.
- Teplotná škála: -20°C až +70°C.

Informácie potrebné na objednanie: napr.: Produkt č. 649 022 12, Vedenia DZ 2907



Accuride



Produkt č. pre pár	Dĺžka vedenia mm	Posunl +/-3.2 mm	A mm	B mm	C mm	D mm	E mm	F mm	Nosnosť pre pár kg	Hmotnosť pre pár kg
649 022 12	305	356	-	-	-	-	-	235,0	30	0,84
649 022 14	356	406	-	-	-	-	-	285,8	35	1,00
649 022 16	406	457	162,6	-	-	-	-	336,5	45	1,13
649 022 18	457	508	-	-	164,8	314,3	-	387,3	50	1,27
649 022 20	508	559	-	172,1	203,2	356,2	-	438,1	55	1,42
649 022 22	559	610	-	-	213,0	407,0	-	488,9	55	1,55
649 022 24	610	660	254,0	273,7	-	-	457,8	539,7	50	1,71
649 022 26	660	711	140,3	232,4	269,1	416,6	508,6	590,5	50	1,87
649 022 28	711	762	191,1	283,2	304,8	467,4	559,4	641,4	50	2,00
649 022 30	762	813	-	241,9	319,9	518,2	610,2	692,1	50	2,16

Poznámka

Odporúčané upevnenie: M4 skrutka.
Použite všetky montážne pozície, aby ste dosiahli max. nosnosť.

