

Vedenia DZ / DS 0305, šírka 19.1 mm, do 70 kg, výsuv nad rozmer

Materiál DZ 0305: Posuvné prvky: Oceľ valcovaná za studena, lesklá, pozinkovaná. Guličkové klietky: Oceľ valcovaná za studena, pozinkovaná. Guličky: Kalená oceľ.

Materiál DS 0305: Nerezová oceľ 1.4301 (AISI 304).



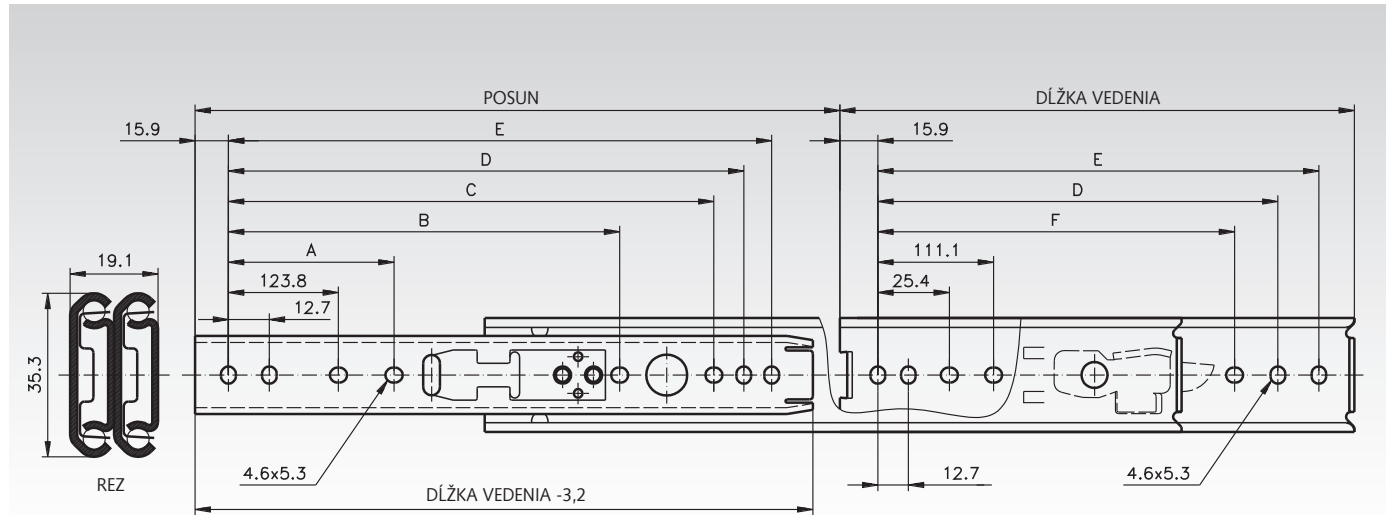
Teleskopické presné vedenia s guličkovým ložiskom, vhodné pre aplikácie v priemyselnom a elektrotechnickom sektore.

- Zamknutie v otvorenej pozícii.
- Rýchle odpojenie.
- Rožné upevnenie pre elektrické skrinky na žiadosť, iba pre DZ0305.
- Životnosť 10,000 cyklov.
- Teplotná škála: DZ: -20°C až +110°C.
DS: -20°C až +70°C.



Accuride

Informácie potrebné na objednanie: napr.: Produkt č. 649 024 12, Vedenia DZ 0305



Produkt č. pre pár DZ 0305	Produkt č. pre pár DS 0305	Dĺžka vedenia mm	Posun -3,2 mm	A mm	B mm	C mm	D mm	E mm	F mm	Nosnosť pre pár kg	Hmotnosť pre pár kg
649 024 12	649 224 12	305	327	-	-	-	260,3	273,0	-	70	1,27
649 024 14	649 224 14	356	378	-	-	298,4	311,1	323,8	-	68	1,46
649 024 16	649 224 16	406	429	-	-	349,2	361,9	374,6	250,8	65	1,63
649 024 18	649 224 18	457	480	212,7	-	400,0	412,7	425,4	301,6	62	1,88
649 024 20	649 224 20	508	531	238,1	365,2	450,8	463,5	476,2	352,4	57	2,04
649 024 22	649 224 22	559	581	263,5	415,9	501,6	514,3	527,0	403,2	52	2,29
649 024 24	649 224 24	610	632	288,9	466,7	552,4	565,1	577,8	454,0	46	2,50
649 024 26	649 224 26	660	683	314,3	517,7	603,2	615,9	628,6	504,8	41	2,67
649 024 28	649 224 28	711	734	339,7	568,3	654,0	666,7	679,4	555,6	36	2,89

Poznámka

Odporúčané upevnenie: M4 skrutka.
 Ø hlavy skrutky max. 9,6 mm, dĺžka max. 2,5 mm.
 Použite všetky montážne pozície, aby ste dosiahli max. nosnosť.

Pri horizontálnej montáži je nosnosť ložiska zmenšená na 25% uvedeného zaťaženia.