

Auszugschienen DS 3031, Breite 19,1 mm, bis 80 kg, Edelstahl, Überauszug

Werkstoff: Edelstahl 1.4301 (V2A).



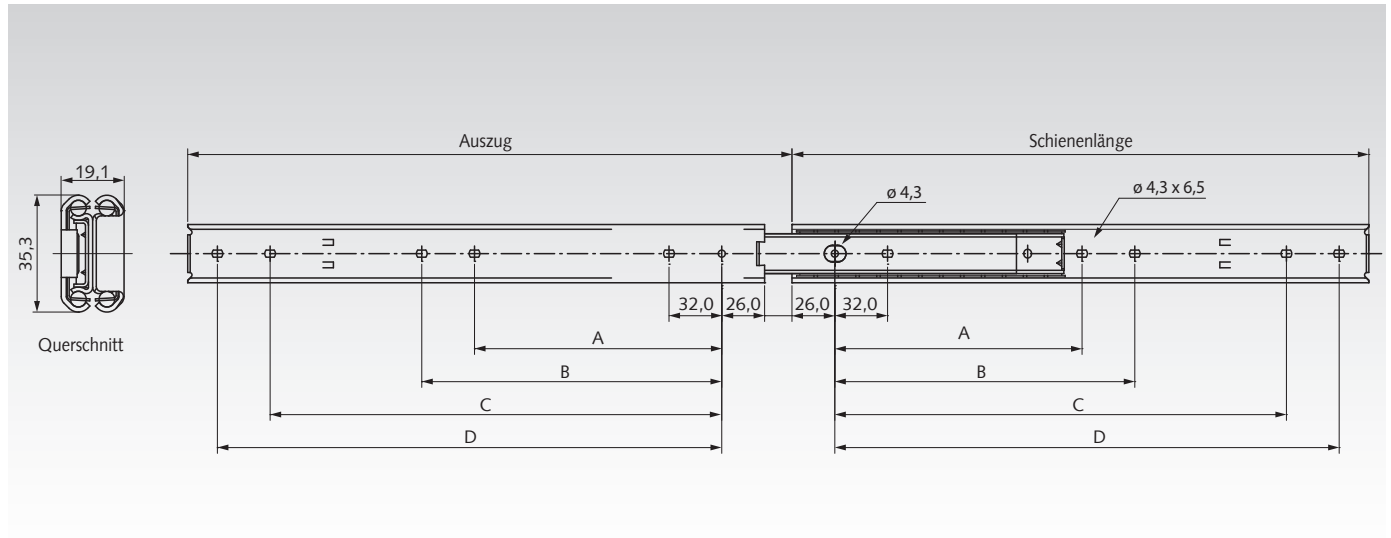
Kugelgelagerte Präzisions-Teleskopschienen für Anwendungen auch im Hochtemperaturbereich.

- Mit lebensmittelechtem Hochtemperaturfett.
- Ideal für Umgebung, wo Baustahl korrodieren könnte.
- Nutzungsdauer 10.000 Zyklen.
- Temperaturbereich: -20°C bis +300°C.



Accuride

Bestellangaben: z.B.: Art.-Nr. 649 035 30, Auszugschienen DS 3031



Artikel-Nr. pro Paar	Schienenlänge mm	Auszug +/-3,2 mm	A mm	B mm	C mm	D mm	Lastwert Paar kg	Gewicht Paar kg
649 035 30	300	317	-	-	224	256	65	1,53
649 035 35	350	367	-	-	256	288	70	1,72
649 035 40	400	416	-	192	320	352	75	1,91
649 035 45	450	465	-	224	352	384	80	2,10
649 035 50	500	514	256	288	416	448	75	2,29
649 035 55	550	563	288	320	480	512	70	2,48
649 035 60	600	613	320	352	512	544	65	2,67
649 035 65	650	662	320	352	576	608	60	2,86
649 035 70	700	711	352	384	608	640	55	3,05

Hinweis

Empfohlene Befestigung: Schraube M4 mit Kopfhöhe max. 2,5mm und Kopfdurchmesser max. 9,6mm.

Es sind alle Befestigungspositionen zu verwenden, damit der maximale Lastwert erzielt wird.

Auswahltool
im Internet unter www.maedler.de
im Bereich **MÄDLER®-Tools**