

Vedenia DS 3031, šírka 19.1 mm, do 80 kg, nerezová oceľ, výsuv nad rozmer

Materiál: Nerezová oceľ 1.4301 (AISI 304).



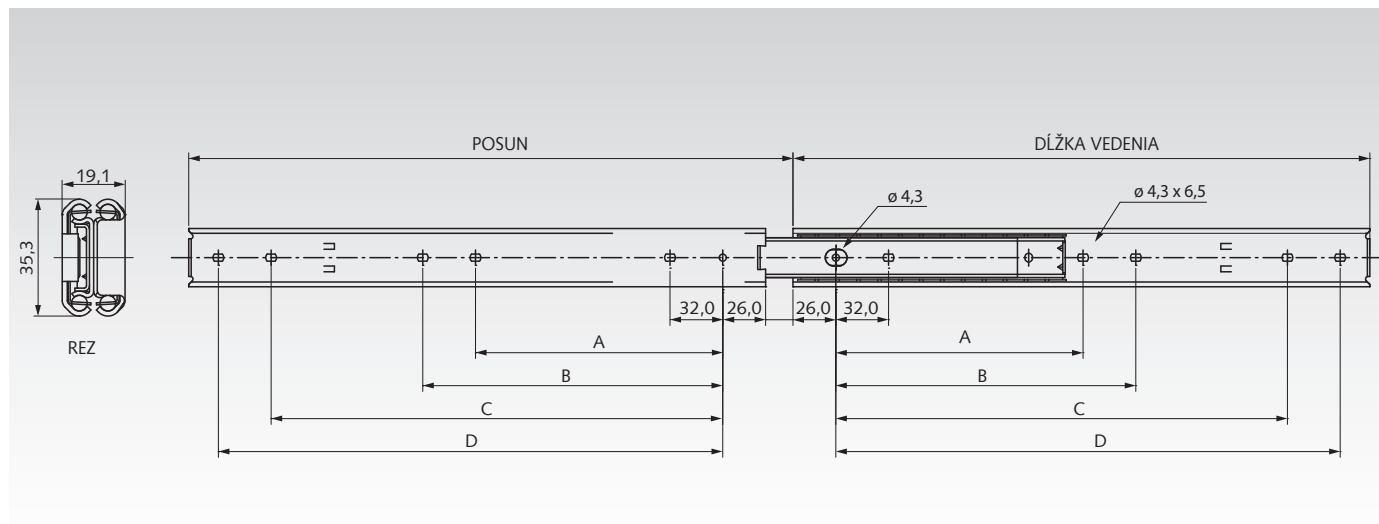
Teleskopické vedenia s guľčovým ložiskom pre aplikácie v prostrediach s vysokou teplotou.

- Vysokotepeľné mazivo pre aplikácie do potravinárstva.
- Ideálne pre prostredia, v ktorých môže mäkká oceľ korodovať.
- Životnosť 10,000 cyklov.
- Teplotná škála: -20°C až +300°C.



Accuride

Informácie potrebné na objednanie: napr: Produkt č. 649 035 30, Vedenia DS 3031



| Produkt č. pre pár | Dĺžka vedenia mm | Posun +/-3.2 mm | A mm | B mm | C mm | D mm | Nosnosť pre pár kg | Hmot. pre pár kg |
|--------------------|------------------|-----------------|------|------|------|------|--------------------|------------------|
| 649 035 30 | 300 | 317 | - | - | 224 | 256 | 65 | 1,53 |
| 649 035 35 | 350 | 367 | - | - | 256 | 288 | 70 | 1,72 |
| 649 035 40 | 400 | 416 | - | 192 | 320 | 352 | 75 | 1,91 |
| 649 035 45 | 450 | 465 | - | 224 | 352 | 384 | 80 | 2,10 |
| 649 035 50 | 500 | 514 | 256 | 288 | 416 | 448 | 75 | 2,29 |
| 649 035 55 | 550 | 563 | 288 | 320 | 480 | 512 | 70 | 2,48 |
| 649 035 60 | 600 | 613 | 320 | 352 | 512 | 544 | 65 | 2,67 |
| 649 035 65 | 650 | 662 | 320 | 352 | 576 | 608 | 60 | 2,86 |
| 649 035 70 | 700 | 711 | 352 | 384 | 608 | 640 | 55 | 3,05 |

Poznámka

Odporúčané upevnenie: M4 skrutka, max. výška hlavičky 2.5mm, max. hlavička Ø 9.6mm.

Použite všetky montážne pozície, aby ste dosiahli max. nosnosť

Nástroj na výber
na webovej stránke www.maedler.sk
v sekcii **MÄDLER®-Tools**