

Vedenia DZ 5417, šírka 17.5 mm, až do 100 kg, výsuv nad rozmer

Materiál:

Posuvné prvky: Oceľ valcovaná za studena, lesklá pozinkovaná.

Guličkové klietky: Oceľ valcovaná za studena, pozinkovaná.

Guličky: Kalená oceľ.

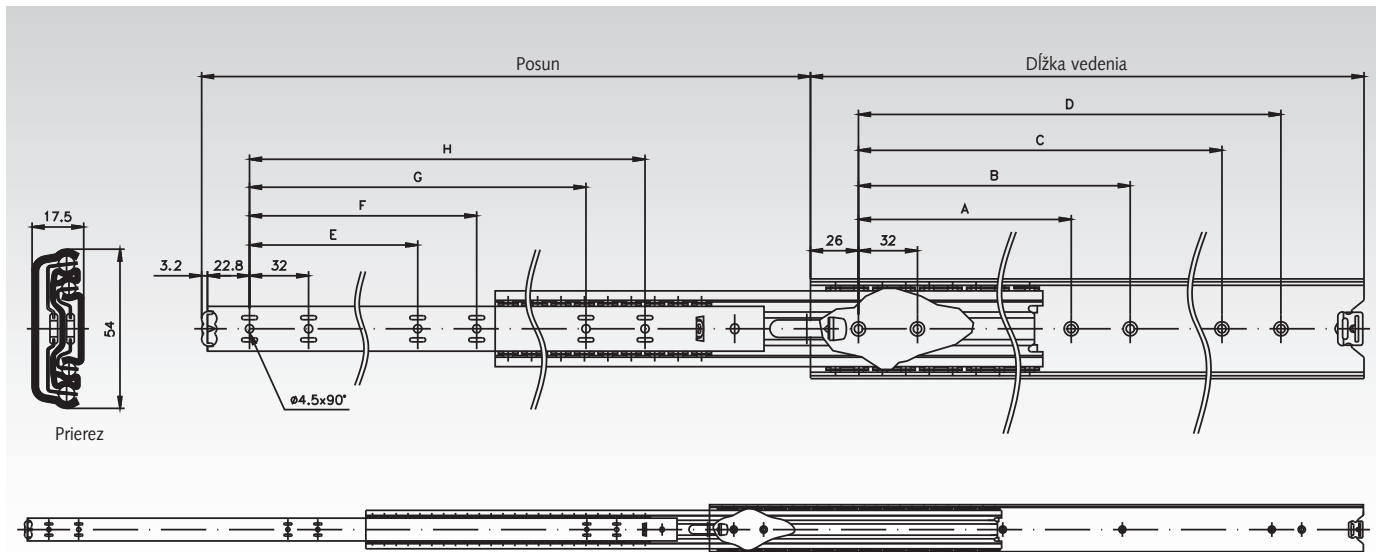
Teleskopické presné vedenia s guľičkovým ložiskom, vhodné pre aplikácie v priemyselnom a elektrotechnickom sektore.

- Uzamknutie v uzatvorenej pozícii.
- Životnosť 10,000 cyklov.
- Teplotná škála: -20°C až +70°C.



Accuride

Informácie potrebné na objednanie: napr.: Produkt č. 649 049 30, Vedenia DZ 5417



Produkt č. pre pár	Dĺžka vedenia mm	Posun +/-3,2 mm	A mm	B mm	C mm	D mm	E mm	F mm	G mm	H mm	Nosnosť pre pár kg	Hmotnosť pre pár kg
649 049 30	300	340	-	-	224	256	-	-	-	256	90	1,64
649 049 35	350	389	-	-	224	256	-	-	-	256	90	1,93
649 049 40	400	438	160	192	320	352	128	160	-	352	92	2,22
649 049 45	450	487	160	192	320	352	128	160	320	352	95	2,53
649 049 50	500	537	192	224	416	448	160	192	-	416	100	2,81
649 049 55	550	586	224	-	448	480	160	192	-	448	100	3,12
649 049 60	600	635	256	288	480	512	192	224	480	512	94	3,41
649 049 65	650	684	288	320	544	576	192	256	-	544	92	3,68
649 049 70	700	733	288	416	576	608	256	288	576	608	90	4,00

Poznámka

Odporúčané upevnenie: M4 skrutka.

Použite všetky montážne pozície, aby ste dosiahli max. nosnosť.

