

## Vedenia DZ 5321 EC, šírka 19.1 mm, do 100 kg, úplný výsuv

### Materiál:

Posuvné prvky: Oceľ valcovaná za studena, lesklá pozinkovaná.

Guličkové kliečky: Oceľ valcovaná za studena, pozinkovaná.

Guličky: Kalená oceľ.

Teleskopické presné vedenia s guľčovým ložiskom, vhodné pre aplikácie v priemyselnom a elektrotechnickom sektore.

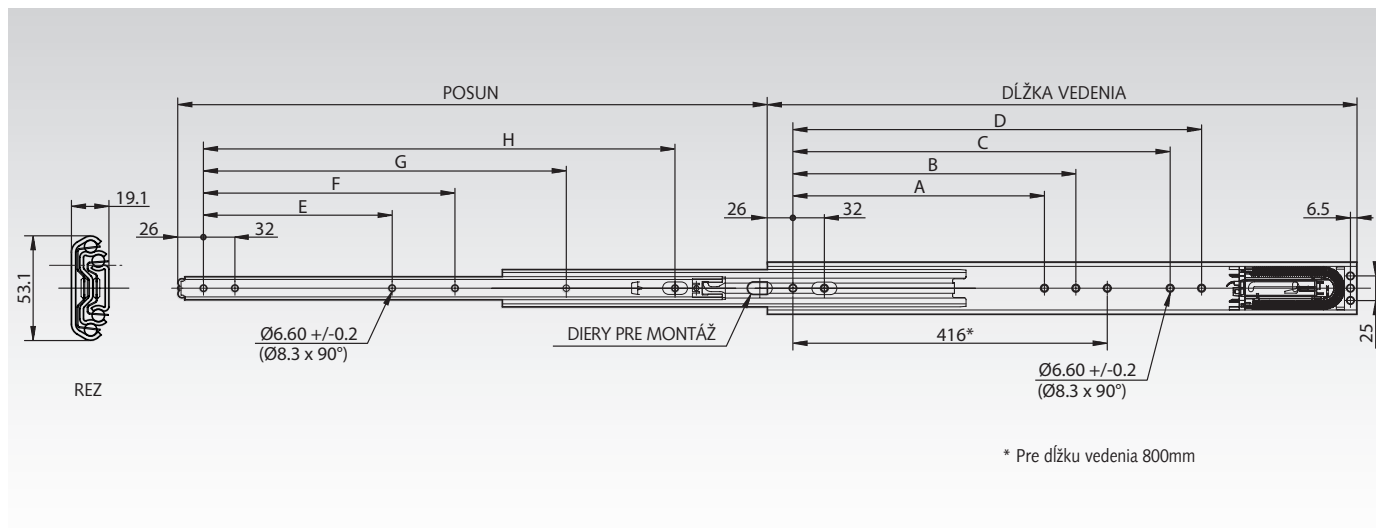
- Samozatváracie.
- Vhodné pre zásuvky široké až do 1000mm pri vysokom zaťažení.
- Životnosť 80,000 cyklov.
- Teplotná škála: +10°C až +40°C.

Otváracia sila 26N +/-5N.

Informácie potrebné na objednanie: napr.: Produkt č. 649 037 40, Vedenia DZ 5321 EC



Accuride



Produkt č. pre pár	Dĺžka vedenia mm	Posun +/-3,2 mm	A mm	B mm	C mm	D mm	E mm	F mm	G mm	H mm	Nosnosť <sup>1)</sup> pre pár kg	Hmotnosť pre pár kg
649 037 40	400	388	160	192	-	-	128	160	-	288	65 / 55	1,99
649 037 45	450	450	160	192	256	-	128	160	-	320	65 / 55	2,27
649 037 50	500	500	192	224	-	-	160	192	-	384	70 / 60	2,57
649 037 55	550	550	192	224	320	352	160	192	-	416	85 / 72	2,87
649 037 60	600	600	256	288	384	416	192	256	-	480	100 / 85	3,18
649 037 70	700	700	288	320	448	480	256	288	512	576	100 / 85	3,79
649 037 80	800	800	352	384	576	608	320	352	416	672	90 / 75	4,42
649 037 90	900	900	320	352	544	672	320	448	736	768	85 / 70	4,96
649 037 99	1000	1000	352	384	640	768	352	384	704	736	80 / 65	5,56
649 037 11	1100	1100	416	448	768	800	416	448	544	960	75 / 60	6,18

<sup>1)</sup> šírka zásuvka 450mm / 1000mm.

### Poznámka

Odporúčané upevnenie: zápustná M5/6mm zápustná.

Použite všetky montážne pozície, aby ste dosiahli max. nosnosť.

Opcia - montážna rohová lišta pre upevnenie na spodnej a vrchnej na vyžiadanie

Pozor: Iba vertikálna montáž.