

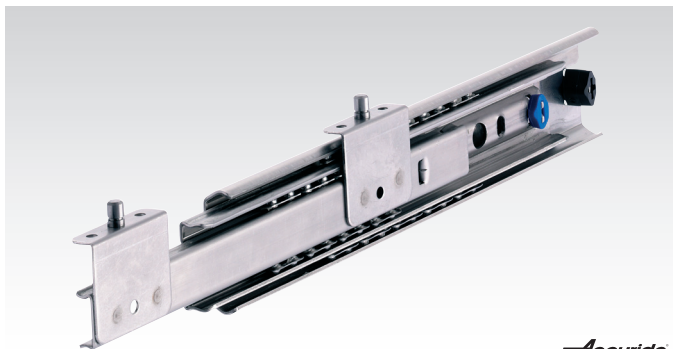
## Vedenia DS 5322, šírka 20.7 mm, do 120 kg, nerezová oceľ, výsuv nad rozmer

Materiál: Nerezová oceľ 1.4301 (AISI 304).



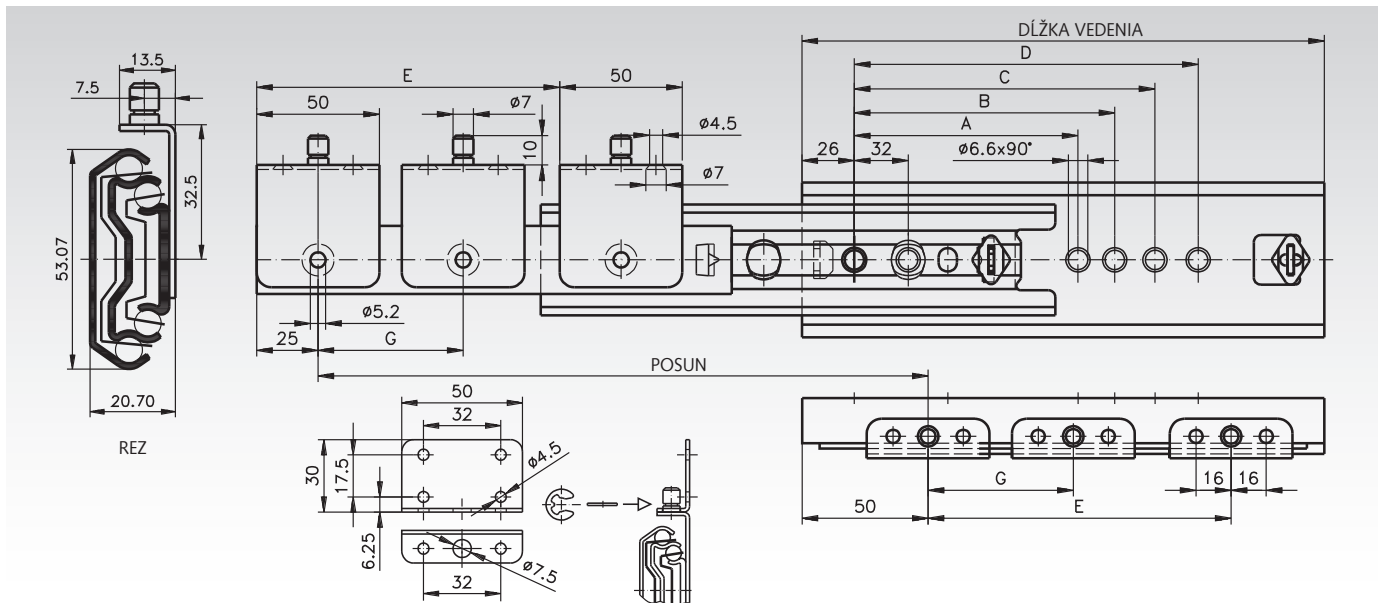
Teleskopické presné vedenia s guľčovým ložiskom, vhodné pre aplikácie v priemyselnom a elektrotechnickom sektore.

- Ideálne pre prostredia, v ktorých môže mäkká oceľ korodovať.
- Uzamknutie v uzavretej pozícii.
- Jednoducho namontovateľné rohové lišty (so skrutkami).
- Výnimočne dlhá životnosť, až do 80,000 cyklov.
- Teplotná škála: -20°C až +70°C.

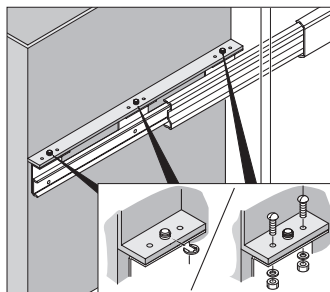
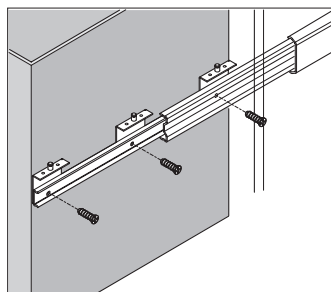
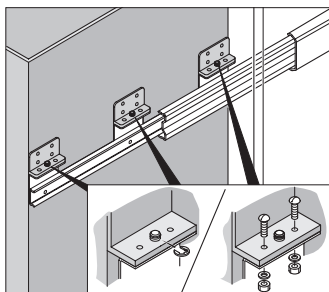


Accuride

Informácie potrebné na objednanie: napr.: Produkt č. 649 048 30, Vedenia DS 5322



Produkt č. pre pár	Dĺžka vedenia mm	Posun +/-3.2 mm	A mm	B mm	C mm	D mm	E mm	G mm	Nosnosť pre pár kg	Hmot. pre pár kg
649 048 30	300	342	-	-	192	224	177	-	80	1,83
649 048 35	350	392	-	-	256	288	227	-	90	2,15
649 048 40	400	442	160	192	288	320	277	-	100	2,45
649 048 45	450	492	192	224	352	384	327	-	110	2,74
649 048 50	500	542	192	224	384	416	377	-	120	3,04
649 048 55	550	592	224	256	448	480	427	-	110	3,33
649 048 60	600	642	256	288	480	512	477	238,5	100	3,74
649 048 70	700	742	320	352	608	640	577	288,5	70	4,37
649 048 80	790	822	352	384	672	704	677	338,5	50	4,92



### Poznámka

Odporúčané upevnenie: zápustná M5/6mm zápustná. Použite všetky montážne pozície, aby ste dosiahli max. nosnosť.