

Vedenia DZ 3607, šírka 19.1 mm, do 120 kg, úplný výsuv

Materiál:

Posuvné prvky: Oceľ valcovaná za studena, lesklá pozinkovaná.

Guličkové kľetky: Oceľ valcovaná za studena, pozinkovaná.

Guličky: Kalená oceľ.

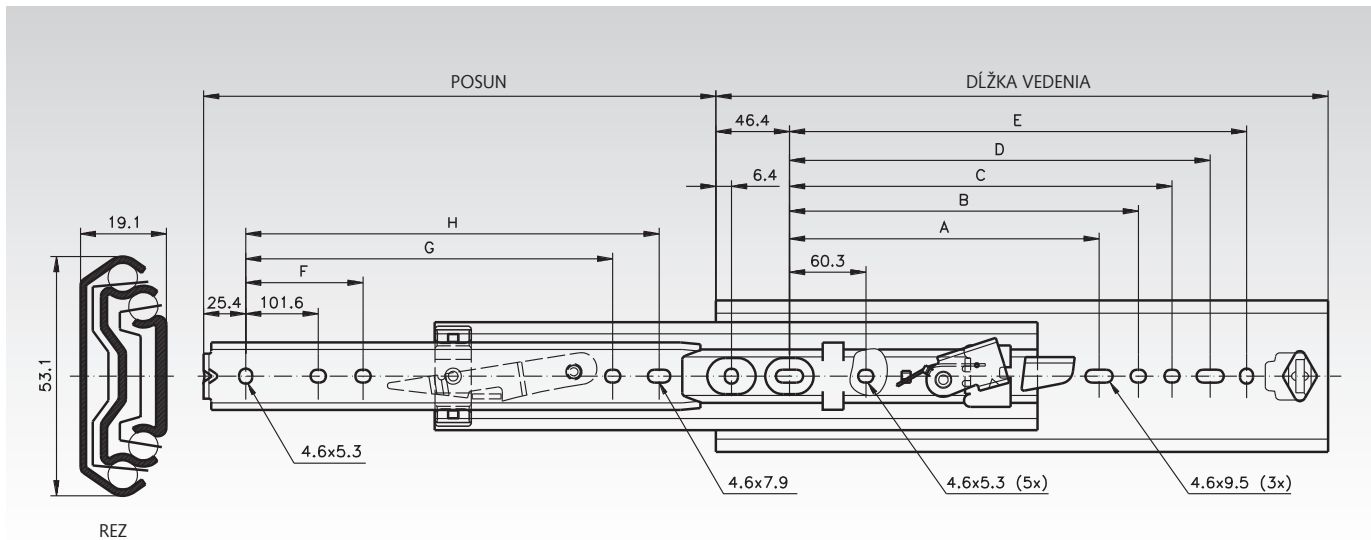
Teleskopické presné vedenia s guľčovým ložiskom, vhodné pre aplikácie v priemyselnom a elektrotechnickom sektore.

- Uzamknutie v otvorenej pozícii.
- Rýchle odpojenie.
- Montážne príslušenstvo je súčasťou balenia.
- Rôzne upevnenie pre elektrické skrinky na žiadosť.
- Životnosť 10,000 cyklov.
- Teplotná škála: -20°C až +70°C.

Informácie potrebné na objednanie: napr.: Produkt č. 649 038 12, Vedenia DZ 3607



Accuride



Produkt č. pre pár	Dĺžka vedenia mm	Posun +/-3.2 mm	A mm	B mm	C mm	D mm	E mm	F mm	G mm	H mm	Nosnosť pre pár kg	Hmot. pre pár kg
649 038 12	305	305	-	135,4	179,1	204,5	229,9	-	-	228,6	90	1,79
649 038 14	356	356	-	186,2	229,9	255,3	280,7	-	-	279,4	90	2,08
649 038 16	406	406	-	237,0	280,7	306,1	331,5	-	257,3	330,2	100	2,50
649 038 18	457	457	-	287,8	331,5	356,9	382,3	-	308,1	381,0	110	2,71
649 038 20	508	508	215,9	338,6	382,3	407,7	433,1	203,2	358,9	431,8	120	3,02
649 038 22	559	559	241,3	389,4	433,1	458,5	483,9	228,6	409,7	482,6	110	3,32
649 038 24	610	610	266,7	440,2	483,9	509,3	534,7	254,0	460,5	533,4	100	3,63
649 038 26	660	660	292,1	491,0	534,7	560,1	585,5	279,4	511,3	584,2	92	3,95
649 038 28	711	711	317,5	541,8	585,5	610,9	636,3	304,8	562,1	635,0	83	4,22

Poznámka

Montovanie vedenia zo špeciálnej strany: Páky sa posunú do smeru namontovaného páru vedení.

Odporičané upevnenie: M4 skrutka.

Použite všetky montážne pozície, aby ste dosiahli max. nosnosť.

Pozor: Iba vertikálna montáž.