

Vedenia DZ 7957, šírka 19.1 mm, do 160 kg, úplný výsuv

Materiál:

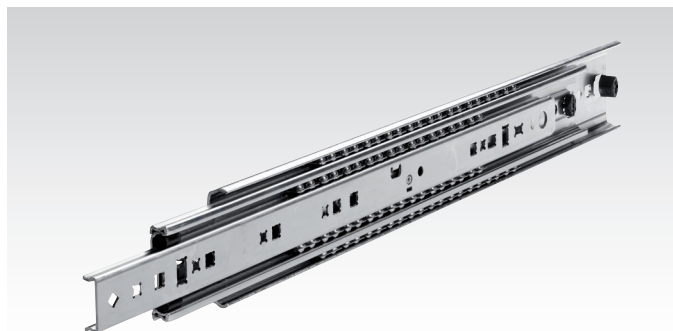
Posuvné prvky: Oceľ valcovaná za studena, lesklá pozinkovaná.

Guličkové kliečky: Oceľ valcovaná za studena, pozinkovaná.

Guličky: Kalená oceľ.

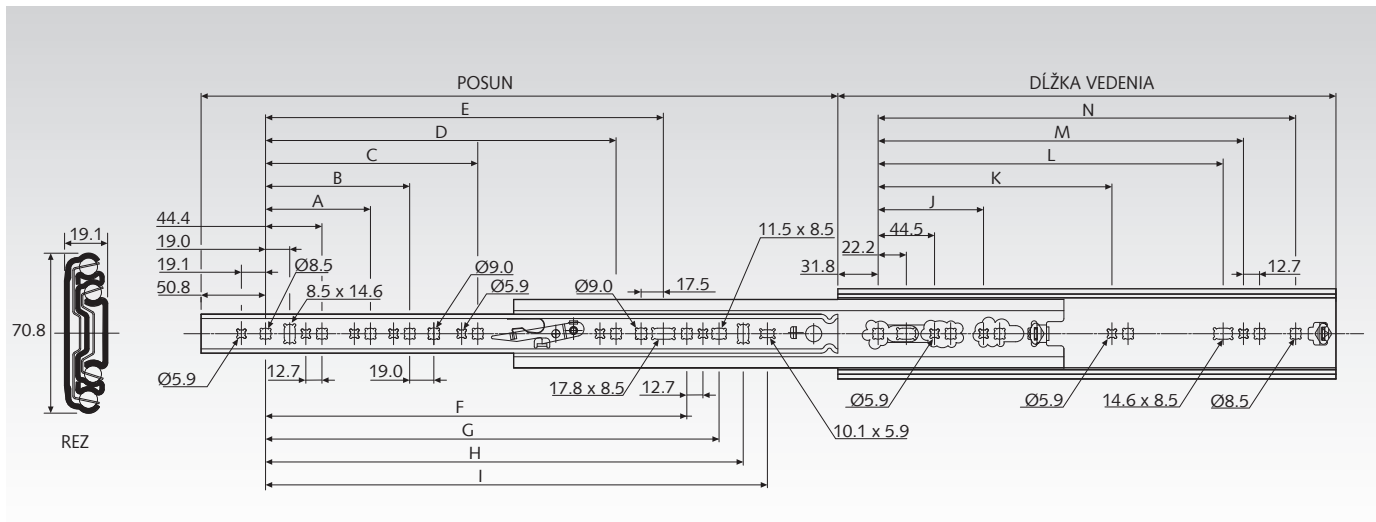
Teleskopické presné vedenia s guľičkovým ložiskom, vhodné pre aplikácie v priemyselnom a elektrotechnickom sektore.

- Vhodné pre zásuvky široké až do 1000mm pri vysokom zaťažení.
- Rýchle odpojenie.
- Opcia - montážna rohová lišta (strana 542).
- Veľmi vysoká životnosť až do 80,000 cyklov.
- Teplotná škála: -20°C až +70°C.



Accuride

Informácie potrebné na objednanie: napr.: Produkt č. 649 039 12, Vedenia DZ 7957



Produkt č. pre pár	Dĺžka vedenia mm	Posun +/-3.2 mm	A mm	B mm	C mm	D mm	E mm	F mm	G mm	H mm	I mm	J mm	K mm	L mm	M mm	N mm	Nosnosť pre pár kg	Hmotnosť pre pár kg
649 039 12	305	305	-	-	-	-	-	-	-	179,4	198,5	-	-	184,2	200,2	241,3	140	2,38
649 039 14	356	356	-	-	-	-	-	-	-	230,2	249,3	-	-	235,0	251,0	292,1	140	2,80
649 039 16	406	406	108	-	-	-	-	236,6	262,0	281,0	300,1	-	-	285,8	301,8	342,9	150	3,19
649 039 18	457	457	108	-	-	-	-	287,4	312,8	331,8	350,9	-	-	336,6	352,6	393,7	150	3,62
649 039 20	508	508	108	171,5	-	-	-	338,2	363,6	382,6	401,7	-	-	387,4	403,4	444,5	160	4,03
649 039 22	559	559	108	171,5	-	-	328,7	389,0	414,4	433,4	452,5	-	-	438,2	454,2	495,3	160	4,42
649 039 24	610	610	108	171,5	-	-	379,5	439,8	465,2	484,2	503,3	-	-	489,0	505,0	546,1	160	4,84
649 039 26	660	660	108	171,5	-	-	430,3	490,6	516,0	535,0	554,1	-	-	539,8	555,8	596,9	160	5,27
649 039 28	711	711	108	171,5	-	-	481,1	541,4	566,8	585,8	604,9	-	-	590,6	606,6	647,7	160	5,88
649 039 30	762	762	108	171,5	-	-	531,9	592,2	617,6	636,6	655,7	203,2	469,9	641,4	657,4	698,5	160	6,06
649 039 32	813	813	108	171,5	-	-	582,7	643,0	688,4	687,4	706,5	203,2	520,7	692,2	708,2	749,3	160	6,48
649 039 34	864	864	108	171,5	349,3	-	633,5	693,8	719,2	738,2	757,3	203,2	571,5	743,0	759,0	800,1	160	6,88
649 039 36	914	914	108	171,5	349,3	501,7	684,3	744,6	770,0	789,0	808,1	203,2	622,3	793,8	809,8	850,9	160	7,29

Poznámka

Odporúčané upevnenie: M5/M6 skrutka.

Použite všetky montážne pozície, aby ste dosiahli max. nosnosť.

Ručné montovanie vedenia: Páky pre odpojenie z prednej strany sa pohybujú v rovnakom smere.

Súprava príslušenstva rohových lišt na strane 542. Pripevnenia nezodpovedajú vedeniu 7957. Odporúčame M6 zápusťné skrutky.

Nástroj na výber
na webovej stránke www.maedler.sk
v sekcii **MÄDLER®-Tools**