

## Vedenia DZ 5321 SC, šírka 19.1 mm, do 120 kg, výsuv nad rozmer

### Materiál:

Posuvné prvky: Oceľ valcovaná za studena, lesklá pozinkovaná.  
Guličkové kietky: Oceľ valcovaná za studena, pozinkovaná.  
Guličky: Kalená oceľ.

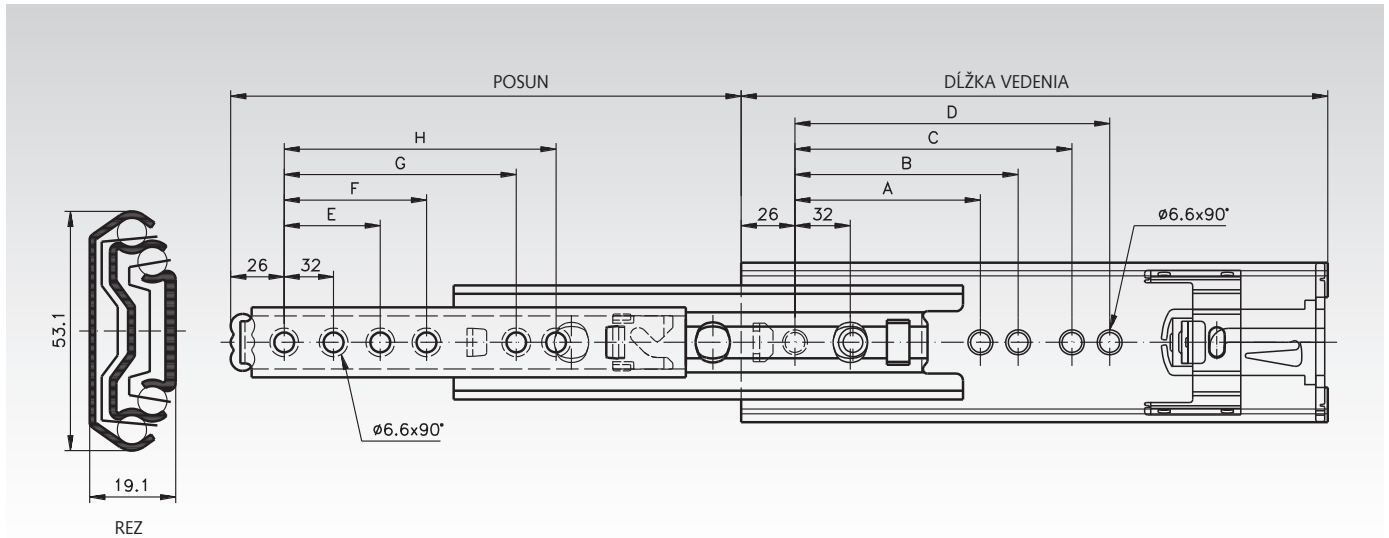
Teleskopické presné vedenia s guľičkovým ložiskom, vhodné pre aplikácie v priemyselnom a elektrotechnickom sektore.

- Samozatváracie.
- Uzamknutie v uzatvorenej pozícii.
- Rožné upevnenie pre elektrické skrinky na žiadosť.
- Životnosť 10,000 cyklov.
- Teplotná škála: -20°C až +70°C.



Accuride

Informácie potrebné na objednanie: napr.: Produkt č. 649 042 30, Vedenia DZ 5321 SC



Produkt č. pre pár	Dĺžka vedenia mm	Posun +/-3.2 mm	A mm	B mm	C mm	D mm	E mm	F mm	G mm	H mm	Nosnosť pre pár kg	Hmot. pre pár kg
649 042 30	300	319	-	-	160	192	-	-	192	224	85	1,64
649 042 35	350	369	-	-	224	256	-	-	224	256	90	1,96
649 042 40	400	419	160	192	256	288	160	192	288	320	100	2,25
649 042 45	450	469	192	224	320	352	192	224	352	384	110	2,57
649 042 50	500	519	224	256	352	384	224	256	384	416	120	2,87
649 042 55	550	569	224	256	416	448	224	256	448	480	110	3,17
649 042 60	600	619	256	288	480	512	256	288	480	512	100	3,48
649 042 70	700	719	320	352	544	576	320	352	576	608	70	4,10
649 042 80	790	823	352	384	640	672	352	384	672	704	50	4,64

### Poznámka

Odporúčané upevnenie: zápuštná M5/6mm zápuštná.  
Použite všetky montážne pozície, aby ste dosiahli max. nosnosť.