

Aufsteckwinkel und Winkelbefestigungssätze für Auszugschienen

Aufsteckwinkelpaare DZ 633 für Schienen 2109, 2132, 3732 und 3832

Werkstoff:

Stahl, hell verzinkt.

Verwendbar für:

Typ DZ 2109 (Seite 501).

Typ DZ 2132 (Seite 505).

Typ DZ 3732 (Seite 513).

Typ DZ 3832 (Seite 515).

Typ DZ 3832 DO (Seite 519).

Typ DZ 3832 SC (Seite 518).

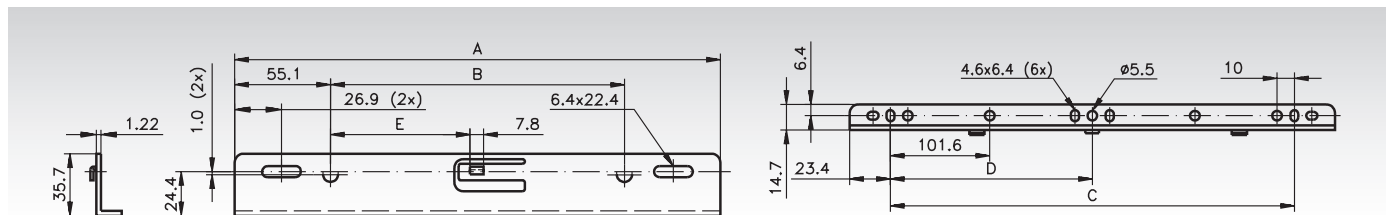
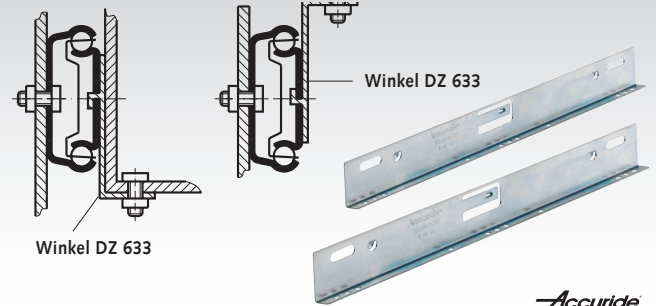
Pro Schienenpaar wird ein Aufsteckwinkelpaar benötigt.

Empfohlene Befestigung: Schraube M4.

Temperaturbereich: -20°C bis +110°C.

Bestellangaben: z.B.: Art.-Nr. 649 020 35, 1 Stück Aufsteckwinkelpaar DZ 633, hell verzinkt, 346,7 mm lang

Montagebeispiele



Artikel-Nr. Winkelpaar	verwendbar für Typ 2109/2132 Schienenlänge	verwendbar für Typen 3732/3832 Schienenlänge	A mm	B mm	C mm	D mm	E mm	Gewicht Paar kg
649 020 35	-	350	346,7	236,5	300	150	114,4	0,34
649 020 40	400	400	396,7	286,6	350	175	139,4	0,38
649 020 45	450/600/650/700	450	446,8	336,6	400	200	164,4	0,42
649 020 50	500	500	496,8	386,6	450	225	189,4	0,48
649 020 55	550	550/600/650/700	546,8	436,6	500	250	214,4	0,52

Winkelbefestigungssätze DZ 634 für Auszugschienen 9301 E und 9308

Werkstoff: Stahl, hell verzinkt.

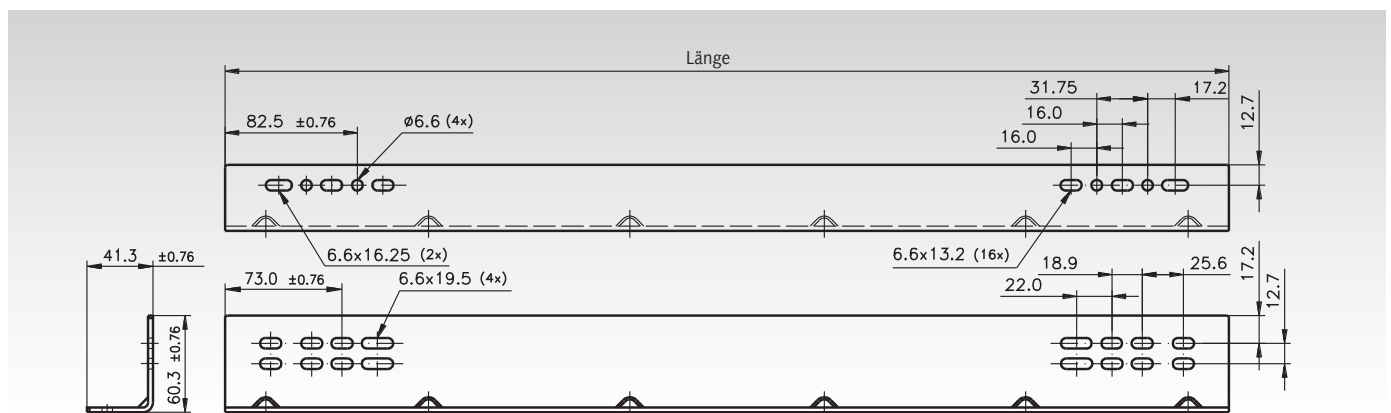
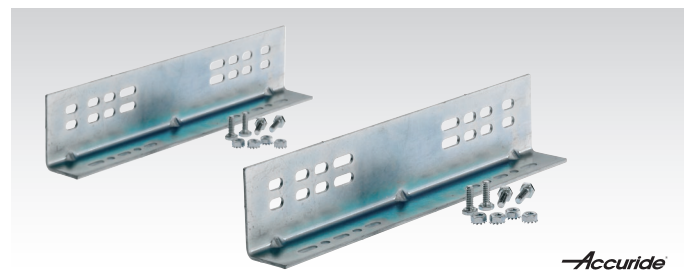
Lieferumfang: 2 Winkel und 4 Sechskantschrauben 6,35 mm mit Scheiben und Muttern.

Befestigungssätze zur Seiten- oder Bodenmontage (Beispiele und Anzahl der benötigten Befestigungssätze siehe Auswahltable Seite 543).

Verwendbar für: Typ DZ 9301 E (Seite 537) und Typ DZ 9308 (Seite 539).

Temperaturbereich: -20°C bis +110°C.

Bestellangaben: z.B.: Art.-Nr. 649 056 12, Winkelsatz DZ 634, 305 mm lang



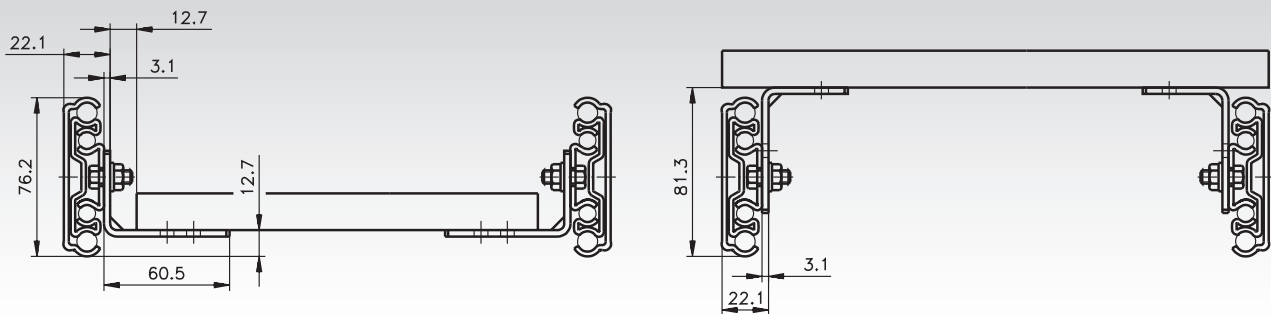
Artikel-Nr. Satz*	Länge mm	Breite mm	Höhe mm	Gewicht kg	Artikel-Nr. Satz*	Länge mm	Breite mm	Höhe mm	Gewicht kg
649 056 12	305	41,3	60,3	1,3	649 056 22	559	41,3	60,3	2,4
649 056 16	406	41,3	60,3	1,7	649 056 28	711	41,3	60,3	3,1

* Anzahl der erforderlichen Sätze pro Schienenpaar siehe Auswahltable Seite 543.

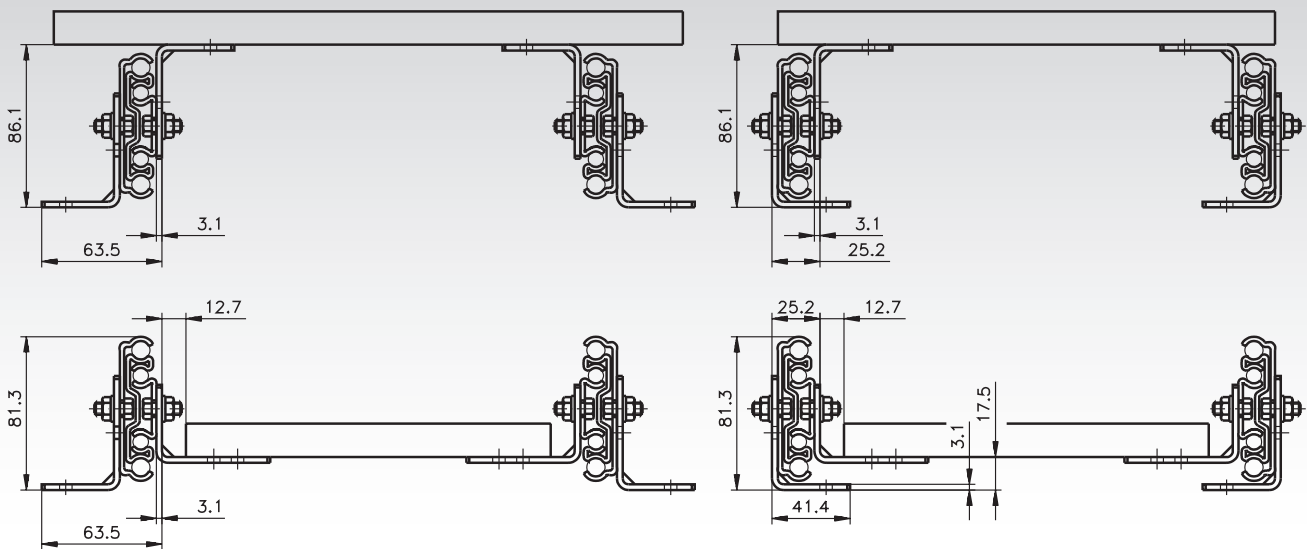
Winkelbefestigungssätze DZ 634: Befestigungsbeispiele und Auswahltabelle

Für Winkelbefestigungssätze DZ 634 (Seite 542) mit Auszugschienen DZ 9301 E (Seite 537) oder DZ 9308 (Seite 539).

Beispiele Seitenmontage



Beispiele Bodenmontage



Auswahltabelle

Schienenpaar DZ 9301 E	Schienenpaar DZ 9308 rechts und links	Schienenlänge mm	Seitenmontage benötigte Winkelsätze, Anzahl und Artikel-Nr.	Bodenmontage benötigte Winkelsätze, Anzahl und Artikel-Nr.
649 050 12	649 052 12 / 649 054 12	304,8	1 x 649 056 12	2 x 649 056 12
649 050 14	649 052 14 / 649 054 14	355,6	1 x 649 056 12	2 x 649 056 12
649 050 16	649 052 16 / 649 054 16	406,4	1 x 649 056 16	2 x 649 056 16
649 050 18	649 052 18 / 649 054 18	457,2	1 x 649 056 16	2 x 649 056 16
649 050 20	649 052 20 / 649 054 20	508,0	1 x 649 056 16	2 x 649 056 16
649 050 22	649 052 22 / 649 054 22	558,8	1 x 649 056 22	2 x 649 056 22
649 050 24	649 052 24 / 649 054 24	609,6	1 x 649 056 22	2 x 649 056 22
649 050 26	649 052 26 / 649 054 26	660,4	1 x 649 056 22	2 x 649 056 22
649 050 28	649 052 28 / 649 054 28	711,2	1 x 649 056 28	2 x 649 056 28
649 050 30	649 052 30 / 649 054 30	762,0	1 x 649 056 28	2 x 649 056 28
649 050 32	649 052 32 / 649 054 32	812,8	1 x 649 056 28	2 x 649 056 28
649 050 34	649 052 34 / 649 054 34	863,6	2 x 649 056 12	4 x 649 056 12
649 050 36	649 052 36 / 649 054 36	914,4	2 x 649 056 12	4 x 649 056 12
649 050 40	649 052 40 / 649 054 40	1016,0	1 x 649 056 12 & 1 x 649 056 22	2 x 649 056 12 & 2 x 649 056 22
649 050 42	649 052 42 / 649 054 42	1066,8	1 x 649 056 12 & 1 x 649 056 22	2 x 649 056 12 & 2 x 649 056 22
649 050 48	649 052 48 / 649 054 48	1219,2	1 x 649 056 12 & 1 x 649 056 28	2 x 649 056 12 & 2 x 649 056 28
649 050 60	649 052 60 / 649 054 60	1524,0	1 x 649 056 22 & 1 x 649 056 28	2 x 649 056 22 & 2 x 649 056 28