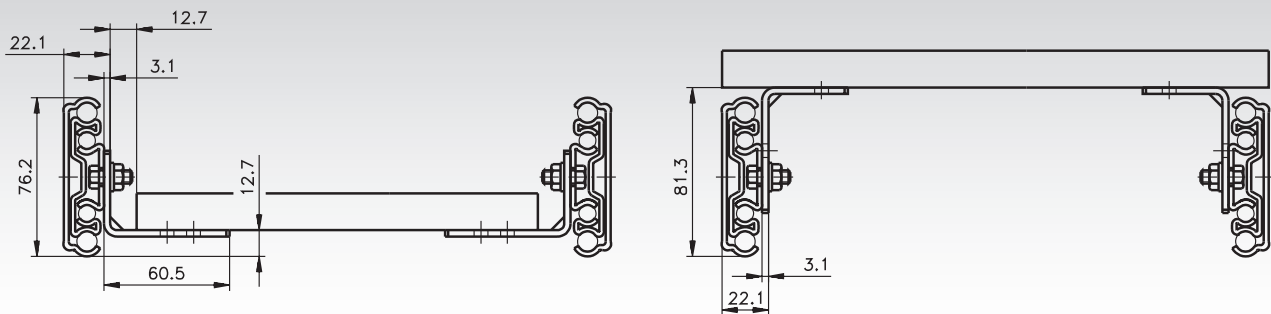


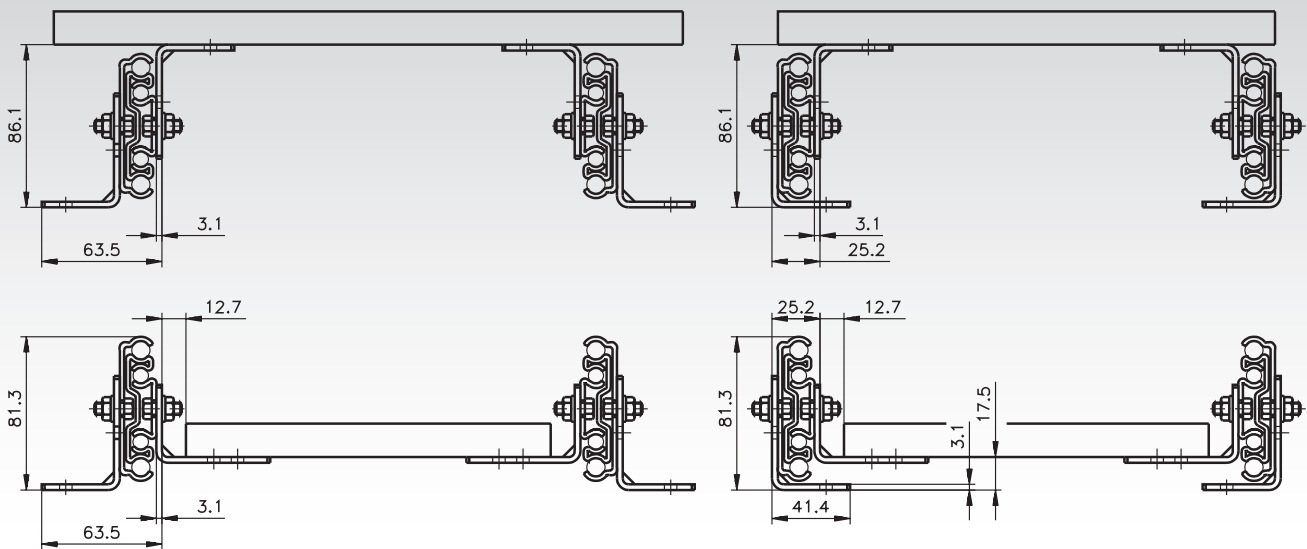
Winkelbefestigungssätze DZ 634: Befestigungsbeispiele und Auswahltabelle

Für Winkelbefestigungssätze DZ 634 (Seite 542) mit Auszugschienen DZ 9301 E (Seite 537) oder DZ 9308 (Seite 539).

Beispiele Seitenmontage



Beispiele Bodenmontage



Auswahltabelle

Schienenpaar DZ 9301 E	Schienenpaar DZ 9308 rechts und links	Schienenlänge mm	Seitenmontage benötigte Winkelsätze, Anzahl und Artikel-Nr.	Bodenmontage benötigte Winkelsätze, Anzahl und Artikel-Nr.
649 050 12	649 052 12 / 649 054 12	304,8	1 x 649 056 12	2 x 649 056 12
649 050 14	649 052 14 / 649 054 14	355,6	1 x 649 056 12	2 x 649 056 12
649 050 16	649 052 16 / 649 054 16	406,4	1 x 649 056 16	2 x 649 056 16
649 050 18	649 052 18 / 649 054 18	457,2	1 x 649 056 16	2 x 649 056 16
649 050 20	649 052 20 / 649 054 20	508,0	1 x 649 056 16	2 x 649 056 16
649 050 22	649 052 22 / 649 054 22	558,8	1 x 649 056 22	2 x 649 056 22
649 050 24	649 052 24 / 649 054 24	609,6	1 x 649 056 22	2 x 649 056 22
649 050 26	649 052 26 / 649 054 26	660,4	1 x 649 056 22	2 x 649 056 22
649 050 28	649 052 28 / 649 054 28	711,2	1 x 649 056 28	2 x 649 056 28
649 050 30	649 052 30 / 649 054 30	762,0	1 x 649 056 28	2 x 649 056 28
649 050 32	649 052 32 / 649 054 32	812,8	1 x 649 056 28	2 x 649 056 28
649 050 34	649 052 34 / 649 054 34	863,6	2 x 649 056 12	4 x 649 056 12
649 050 36	649 052 36 / 649 054 36	914,4	2 x 649 056 12	4 x 649 056 12
649 050 40	649 052 40 / 649 054 40	1016,0	1 x 649 056 12 & 1 x 649 056 22	2 x 649 056 12 & 2 x 649 056 22
649 050 42	649 052 42 / 649 054 42	1066,8	1 x 649 056 12 & 1 x 649 056 22	2 x 649 056 12 & 2 x 649 056 22
649 050 48	649 052 48 / 649 054 48	1219,2	1 x 649 056 12 & 1 x 649 056 28	2 x 649 056 12 & 2 x 649 056 28
649 050 60	649 052 60 / 649 054 60	1524,0	1 x 649 056 22 & 1 x 649 056 28	2 x 649 056 22 & 2 x 649 056 28