

Geschlitzte Klemmringe - Ausführung B1 und B2

Werkstoff: Stahl C45 brüniert, Schraube Stahl 12.9.
Edelstahl 1.4305 (V2A),
Schraube Edelstahl A2-70.



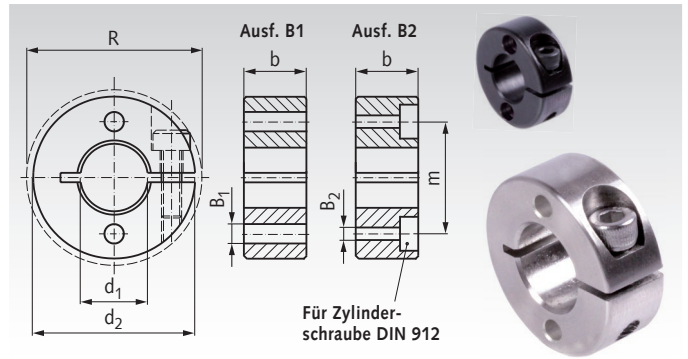
Ausf. B1: Mit zwei axialen Befestigungsbohrungen.

Ausf. B2: Mit zwei axialen Befestigungsbohrungen mit Senkung für Zylinderschrauben DIN 912.

Das Gewinde der Klemmschraube DIN 912 ist mit einer Polyamidschicht überzogen.

Breitentoleranz b: +0,08 mm
-0,25 mm

Temperaturbereich: -40°C bis +175°C.



Bestellangaben: z.B.: Art.-Nr. 623 110 00B1, geschlitzter Klemmring B1, Stahl, 10 mm

Artikel-Nr. Ausf. B1 Stahl brüniert	Artikel-Nr. Ausf. B1 Edelstahl	Artikel-Nr. Ausf. B2 Stahl brüniert	Artikel-Nr. Ausf. B2 Edelstahl	d ₁ mm	d ₂ mm	R _{max.} mm	b mm	Schraube DIN912	m mm	B1 mm	G ₁ * mm	B2 mm	G ₂ ** mm	Gewicht g
623 110 00B1	623 991 10B1	623 110 00B2	623 991 10B2	10	28	-	9	M3 x 10	19	3,5	M3	3,0	M2,5	32
623 112 00B1	623 991 12B1	623 112 00B2	623 991 12B2	12	30	31,8	11	M4 x 12	21	4,5	M4	3,5	M3	43
623 114 00B1	623 991 14B1	623 114 00B2	623 991 14B2	14	32	33,9	11	M4 x 14	23	4,5	M4	3,5	M3	48
623 115 00B1	623 991 15B1	623 115 00B2	623 991 15B2	15	36	39,4	13	M5 x 16	25,5	5,5	M5	4,5	M4	71
623 116 00B1	623 991 16B1	623 116 00B2	623 991 16B2	16	38	39,4	13	M5 x 16	27	5,5	M5	4,5	M4	81
623 118 00B1	623 991 18B1	623 118 00B2	623 991 18B2	18	40	41,2	13	M5 x 16	29	5,5	M5	4,5	M4	89
623 120 00B1	623 991 20B1	623 120 00B2	623 991 20B2	20	42	46,4	15	M6 x 16	31	5,5	M5	4,5	M4	107
623 122 00B1	623 991 22B1	623 122 00B2	623 991 22B2	22	46	48,1	15	M6 x 16	34	6,5	M6	5,5	M5	128
623 125 00B1	623 991 25B1	623 125 00B2	623 991 25B2	25	48	50,8	15	M6 x 16	36,5	6,5	M6	5,5	M5	132
623 128 00B1	623 991 28B1	623 128 00B2	623 991 28B2	28	54	-	15	M6 x 16	41	6,5	M6	5,5	M5	172
623 130 00B1	623 991 30B1	623 130 00B2	623 991 30B2	30	56	58,6	15	M6 x 18	43	6,5	M6	5,5	M5	176
623 132 00B1	623 991 32B1	623 132 00B2	623 991 32B2	32	58	58,6	15	M6 x 18	45	6,5	M6	5,5	M5	190
623 135 00B1	623 991 35B1	623 135 00B2	623 991 35B2	35	60	61,6	15	M6 x 18	47,5	6,5	M6	5,5	M5	196
623 138 00B1	623 991 38B1	623 138 00B2	623 991 38B2	38	66	-	15	M6 x 18	52	6,5	M6	5,5	M5	230
623 140 00B1	623 991 40B1	623 140 00B2	623 991 40B2	40	66	-	15	M6 x 18	53	6,5	M6	5,5	M5	225
623 145 00B1	623 991 45B1	623 145 00B2	623 991 45B2	45	76	79,4	19	M8 x 25	60,5	8,5	M8	6,5	M6	379
623 150 00B1	623 991 50B1	623 150 00B2	623 991 50B2	50	82	84,2	19	M8 x 25	66	8,5	M8	6,5	M6	428

* Passende Schraubengröße für B1. ** Passende Schraubengröße für B2.

Geteilte Klemmringe - Ausführung B1 und B2

Werkstoff: Stahl C45 brüniert, Schrauben Stahl 12.9.
Edelstahl 1.4305 (V2A),
Schrauben Edelstahl A2-70.



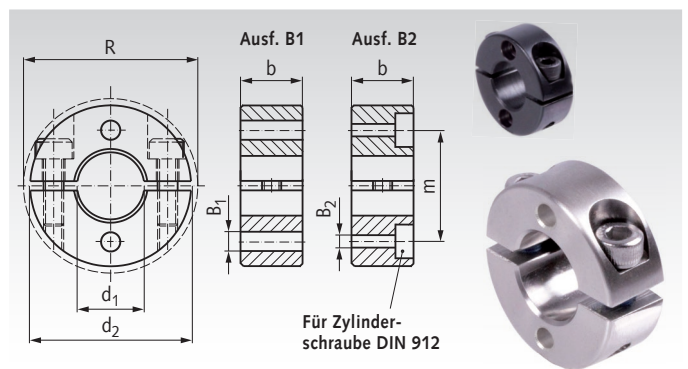
Ausf. B1: Mit zwei axialen Befestigungsbohrungen.

Ausf. B2: Mit zwei axialen Befestigungsbohrungen mit Senkung für Zylinderschrauben DIN 912.

Die Gewinde der Klemmschrauben DIN 912 sind mit einer Polyamidschicht überzogen.

Breitentoleranz b: +0,08 mm
-0,25 mm

Temperaturbereich: -40°C bis +175°C.



Bestellangaben: z.B.: Art.-Nr. 623 410 00B1, geteilter Klemmring B1, Stahl, 10 mm

Artikel-Nr. Ausf. B1 Stahl brüniert	Artikel-Nr. Ausf. B1 Edelstahl	Artikel-Nr. Ausf. B2 Stahl brüniert	Artikel-Nr. Ausf. B2 Edelstahl	d ₁ mm	d ₂ mm	R _{max.} mm	b mm	Schrauben DIN912	m mm	B1 mm	G ₁ * mm	B2 mm	G ₂ ** mm	Gewicht g
623 410 00B1	623 994 10B1	623 410 00B2	623 994 10B2	10	28	-	9	M3 x 10	19	3,5	M3	3,0	M2,5	34
623 412 00B1	623 994 12B1	623 412 00B2	623 994 12B2	12	30	31,8	11	M4 x 12	21	4,5	M4	3,5	M3	44
623 414 00B1	623 994 14B1	623 414 00B2	623 994 14B2	14	32	33,9	11	M4 x 14	23	4,5	M4	3,5	M3	49
623 415 00B1	623 994 15B1	623 415 00B2	623 994 15B2	15	36	39,4	13	M5 x 16	25,5	5,5	M5	4,5	M4	74
623 416 00B1	623 994 16B1	623 416 00B2	623 994 16B2	16	38	39,4	13	M5 x 16	27	5,5	M5	4,5	M4	83
623 418 00B1	623 994 18B1	623 418 00B2	623 994 18B2	18	40	41,2	13	M5 x 16	29	5,5	M5	4,5	M4	91
623 420 00B1	623 994 20B1	623 420 00B2	623 994 20B2	20	42	46,4	15	M6 x 16	31	5,5	M5	4,5	M4	111
623 422 00B1	623 994 22B1	623 422 00B2	623 994 22B2	22	46	48,1	15	M6 x 16	34	6,5	M6	5,5	M5	132
623 425 00B1	623 994 25B1	623 425 00B2	623 994 25B2	25	48	50,8	15	M6 x 16	36,5	6,5	M6	5,5	M5	138
623 428 00B1	623 994 28B1	623 428 00B2	623 994 28B2	28	54	-	15	M6 x 16	41	6,5	M6	5,5	M5	177
623 430 00B1	623 994 30B1	623 430 00B2	623 994 30B2	30	56	58,6	15	M6 x 18	43	6,5	M6	5,5	M5	184
623 432 00B1	623 994 32B1	623 432 00B2	623 994 32B2	32	58	58,6	15	M6 x 18	45	6,5	M6	5,5	M5	195
623 435 00B1	623 994 35B1	623 435 00B2	623 994 35B2	35	60	61,6	15	M6 x 18	47,5	6,5	M6	5,5	M5	197
623 438 00B1	623 994 38B1	623 438 00B2	623 994 38B2	38	66	-	15	M6 x 18	52	6,5	M6	5,5	M5	239
623 440 00B1	623 994 40B1	623 440 00B2	623 994 40B2	40	66	-	15	M6 x 18	53	6,5	M6	5,5	M5	234
623 445 00B1	623 994 45B1	623 445 00B2	623 994 45B2	45	76	79,4	19	M8 x 25	60,5	8,5	M8	6,5	M6	395
623 450 00B1	623 994 50B1	623 450 00B2	623 994 50B2	50	82	84,2	19	M8 x 25	66	8,5	M8	6,5	M6	444

* Passende Schraubengröße für B1. ** Passende Schraubengröße für B2.