

Plastové vodiace lišty pre valčekové reťaze DIN ISO 606 (prv DIN 8187)

Materiál: polyetylén PE-UHMW.

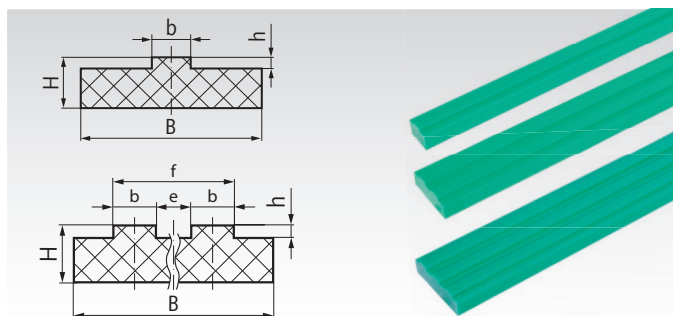
Tieto bočné lišty slúžia na podporu valčekových reťazí, ktoré sú presne vedené; oproti oceľovým alebo kovovým vedeniam, plastové lišty tlmia hluk a redukovujú opotrebenie.

Špeciálne vlastnosti: odolnosť proti opotrebovaniu, samomazacie, odolnosť proti kyselinám, teplotná odolnosť až do 76°C, odolnosť proti korózii, pôde a nízka cena.

Dĺžky 1m a 2m sú skladom.

Teplotný rozsah: -100°C až + 60°C (krátkodobo až do + 80°C)

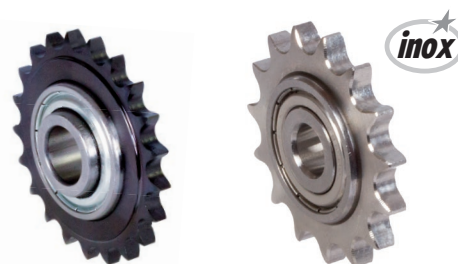
Pevná dĺžka a iné typy na žiadosť.



Informácie potrebné na objednaní: napr. Produkt č. 141 001 00, Jednoradová vodiaca lišta 06 B-1, dĺžka 1m, 15x10 mm

DIN ISO	Produkt č. 1m dĺžka*	Produkt č. 2m dĺžka	Rozteč palcch	B mm	H mm	b mm	e mm	f mm	h mm	Hmotnosť kg/m
06 B-1	141 001 00	141 101 00	3/8 x 7/32"	15	10	5,4	-	-	1,5	0,13
083	141 003 00	141 103 00	1/2 x 3/16"	15	10	4,7	-	-	1,6	0,10
08 B-1	141 005 00	141 105 00	1/2 x 5/16"	20	10	7,4	-	-	2,2	0,18
08 B-1	141 005 01	141 105 01	1/2 x 5/16"	20	15	7,4	-	-	2,2	0,26
08 B-1	141 005 02	141 105 02	1/2 x 5/16"	20	20	7,4	-	-	2,2	0,34
10 B-1	141 006 00	141 106 00	5/8 x 3/8"	20	15	9,2	-	-	2,6	0,25
10 B-1	141 006 01	141 106 01	5/8 x 3/8"	20	20	9,2	-	-	2,6	0,33
12 B-1	141 007 00	141 107 00	3/4 x 7/16"	25	15	11,3	-	-	2,4	0,32
12 B-1	141 007 01	141 107 01	3/4 x 7/16"	25	20	11,3	-	-	2,4	0,43
16 B-1	141 008 00	141 108 00	1" x 17,02 mm	40	15	16,5	-	-	3,5	0,45
16 B-1	141 008 01	141 108 01	1" x 17,02 mm	40	20	16,5	-	-	3,5	0,68
06 B-2	141 021 00	141 121 00	3/8 x 7/32"	25	10	5,4	4,9	15,7	1,5	0,22
08 B-2	141 025 00	141 125 00	1/2 x 5/16"	35	10	7,4	6,6	21,4	2,2	0,30
08 B-2	141 025 01	141 125 01	1/2 x 5/16"	35	15	7,4	6,6	21,4	2,2	0,46
08 B-2	141 025 02	141 125 02	1/2 x 5/16"	35	20	7,4	6,6	21,4	2,2	0,63
10 B-2	141 026 00	141 126 00	5/8 x 3/8"	40	10	9,2	7,4	25,8	2,6	0,32
10 B-2	141 026 01	141 126 01	5/8 x 3/8"	40	15	9,2	7,4	25,8	2,6	0,54
10 B-2	141 026 02	141 126 02	5/8 x 3/8"	40	20	9,2	7,4	25,8	2,6	0,77
12 B-2	141 027 01	141 127 01	3/4 x 7/16"	45	15	11,3	8,2	30,8	2,4	0,62
12 B-2	141 027 02	141 127 02	3/4 x 7/16"	45	20	11,3	8,2	30,8	2,4	0,85
16 B-2	141 028 01	141 128 01	1" x 17,02 mm	65	15	16,5	15,4	48,4	3,5	0,86
16 B-2	141 028 02	141 128 02	1" x 17,02 mm	65	20	16,5	15,4	48,4	3,5	1,19
06 B-3	141 031 00	141 131 00	3/8 x 7/32"	35	10	5,4	4,9	26,0	1,5	0,77
08 B-3	141 035 00	141 135 00	1/2 x 5/16"	45	10	7,4	6,5	35,2	2,2	0,82
08 B-3	141 035 01	141 135 01	1/2 x 5/16"	45	15	7,4	6,5	35,2	2,2	1,05
08 B-3	141 035 02	141 135 02	1/2 x 5/16"	45	20	7,4	6,5	35,2	2,2	1,27
10 B-3	141 036 00	141 136 00	5/8 x 3/8"	55	10	9,2	7,4	42,4	2,6	0,85
10 B-3	141 036 01	141 136 01	5/8 x 3/8"	55	15	9,2	7,4	42,4	2,6	1,13
10 B-3	141 036 02	141 136 02	5/8 x 3/8"	55	20	9,2	7,4	42,4	2,6	1,40
12 B-3	141 037 00	141 137 00	3/4 x 7/16"	60	15	11,3	8,2	50,3	2,4	0,86
12 B-3	141 037 01	141 137 01	3/4 x 7/16"	60	20	11,3	8,2	50,3	2,4	1,16

* Jeden koniec je zrezaný pílou. Tolerancia dĺžky +0/-5mm.



Kolesá na napínanie reťaze strana 115