

## Klemmringe geschlitzt, mit Gewinde

**Werkstoff:** Stahl C45 brüniert. Schrauben Stahl 12.9.  
Edelstahl 1.4305. Schrauben Edelstahl A2-70.

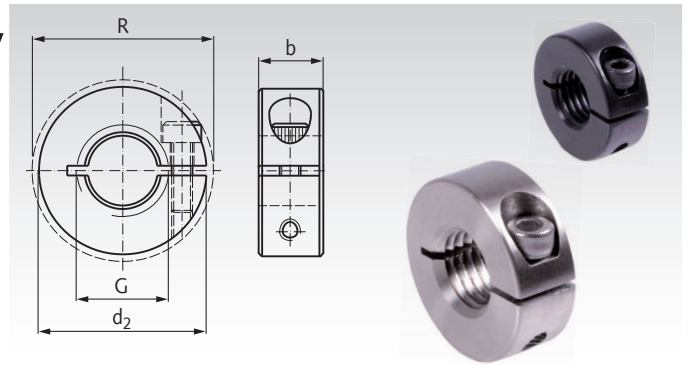


Die Gewinde der Schrauben DIN 912 sind mit einer Polyamidschicht überzogen.

Breitentoleranz b: +0,08 mm  
-0,25 mm

Maximale Drehzahl: 4.000 min<sup>-1</sup>.

Temperaturbereich: -40°C bis +175°C.



Bestellangaben: z.B.: Art.-Nr. 623 604 00, geschlitzter Klemmring, Gewinde M4

Artikel-Nr. Stahl brüniert	Artikel-Nr. Edelstahl	G* mm	Steigung mm	d <sub>2</sub> mm	R <sub>max.</sub> mm	b mm	Schraube DIN912	Gewicht g
623 604 00	623 996 04	M4	0,7	16	20,7	9	M3 x 8	10
623 605 00	623 996 05	M5	0,8	16	20,7	9	M3 x 8	11
623 606 00	623 996 06	M6	1,0	16	20,7	9	M3 x 8	11
623 608 00	623 996 08	M8	1,25	18	22,4	9	M3 x 8	12
623 610 00	623 996 10	M10	1,5	24	26,0	9	M3 x 10	22
623 612 00	623 996 12	M12	1,75	28	31,8	11	M4 x 12	39
623 616 00	623 996 16	M16	2,0	34	39,4	13	M5 x 14	63
623 620 00	623 996 20	M20	2,5	40	46,4	15	M6 x 16	97
623 624 00	623 996 24	M24	3,0	45	50,8	15	M6 x 16	117
623 630 00	623 996 30	M30	3,5	54	58,6	15	M6 x 18	163

\* Metrisches ISO-Standardgewinde (Reihe 1).

## Klemmringe geteilt, mit Gewinde

**Werkstoff:** Stahl C45 brüniert. Schrauben Stahl 12.9.  
Edelstahl 1.4305. Schrauben Edelstahl A2-70.

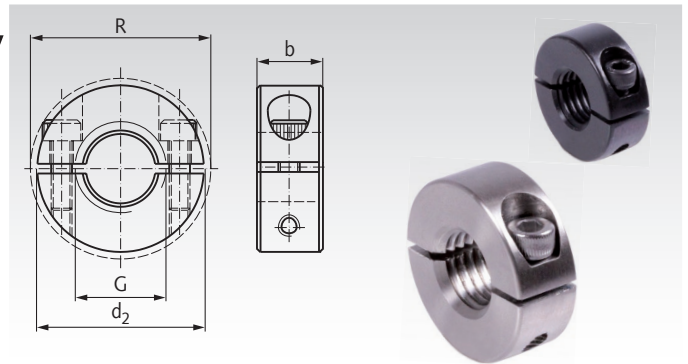


Die Gewinde der Schrauben DIN 912 sind mit einer Polyamidschicht überzogen.

Breitentoleranz b: +0,08 mm  
-0,25 mm

Maximale Drehzahl: 4.000 min<sup>-1</sup>.

Temperaturbereich: -40°C bis +175°C.



Bestellangaben: z.B.: Art.-Nr. 623 904 00, geteilter Klemmring, Gewinde M4

Artikel-Nr. Stahl brüniert	Artikel-Nr. Edelstahl	G* mm	Steigung mm	d <sub>2</sub> mm	R <sub>max.</sub> mm	b mm	Schrauben DIN912	Gewicht g
623 904 00	623 999 04	M4	0,7	16	20,7	9	M3 x 8	10
623 905 00	623 999 05	M5	0,8	16	20,7	9	M3 x 8	11
623 906 00	623 999 06	M6	1,0	16	20,7	9	M3 x 8	11
623 908 00	623 999 08	M8	1,25	18	22,4	9	M3 x 8	12
623 910 00	623 999 10	M10	1,5	24	26,0	9	M3 x 10	22
623 912 00	623 999 12	M12	1,75	28	31,8	11	M4 x 12	39
623 916 00	623 999 16	M16	2,0	34	39,4	13	M5 x 14	63
623 920 00	623 999 20	M20	2,5	40	46,4	15	M6 x 16	97
623 924 00	623 999 24	M24	3,0	45	50,8	15	M6 x 16	117
623 930 00	623 999 30	M30	3,5	54	58,6	15	M6 x 18	163

\* Metrisches ISO-Standardgewinde (Reihe 1).