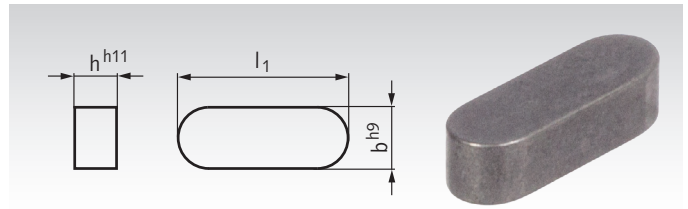


Passfedern DIN 6885-1 Edelstahl rostfrei

Werkstoff: Edelstahl 1.4571 ((V4A)).
Form A (abgerundete Stirnseiten).



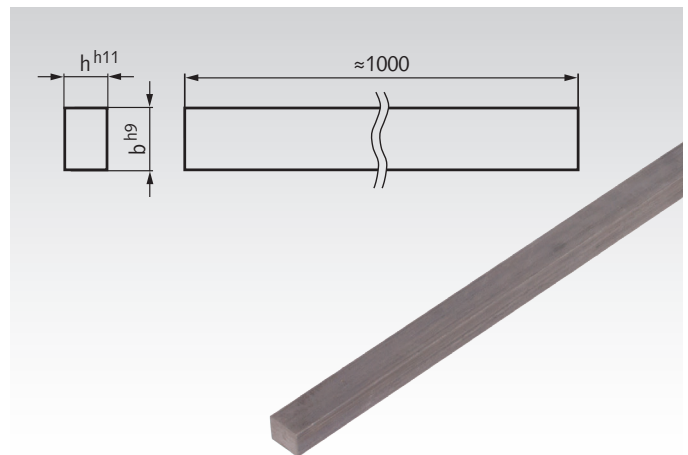
Bestellangaben: z.B.: Art.-Nr. 618 990 30, Passfedern, 3 x 3 x 8 mm, Edelstahl

Artikel-Nr.	b ^{h9} mm	h mm	l ₁ mm	Gewicht g
618 990 30	3	3	8	0,6
618 990 31	3	3	10	0,7
618 990 32	3	3	12	0,8
618 990 36	3	3	16	1,1
618 990 38	3	3	20	1,4
618 990 40	3	3	25	1,8
618 990 63	4	4	10	1,3
618 990 64	4	4	12	1,5
618 990 67	4	4	16	2,0
618 990 69	4	4	20	2,5
618 990 71	4	4	25	3,1
618 990 72	4	4	28	3,5
618 990 73	4	4	30	3,8
618 990 94	5	5	12	2,4
618 990 97	5	5	16	3,1
618 990 99	5	5	20	3,9
618 991 01	5	5	25	4,9
618 991 02	5	5	28	5,5
618 991 03	5	5	30	5,9
618 991 05	5	5	40	7,9
618 991 06	5	5	45	8,8
618 991 07	5	5	50	9,8
618 991 20	6	6	16	4,5

Artikel-Nr.	b ^{h9} mm	h mm	l ₁ mm	Gewicht g
618 991 22	6	6	20	5,7
618 991 24	6	6	25	7,1
618 991 25	6	6	28	7,9
618 991 26	6	6	30	8,5
618 991 28	6	6	40	11,3
618 991 29	6	6	45	12,7
618 991 30	6	6	50	14,1
618 991 46	8	7	20	8,8
618 991 48	8	7	25	11,0
618 991 49	8	7	28	12,3
618 991 50	8	7	30	13,2
618 991 52	8	7	40	17,6
618 991 53	8	7	45	19,8
618 991 54	8	7	50	22,0
618 991 71	10	8	25	15,7
618 991 72	10	8	28	17,6
618 991 73	10	8	30	18,8
618 991 75	10	8	40	25,1
618 991 76	10	8	45	28,3
618 991 77	10	8	50	31,4
618 991 98	12	8	40	30,1
618 991 99	12	8	45	33,9
618 992 00	12	8	50	37,7

Keilstahl DIN 6880 Edelstahl rostfrei

Werkstoff: Edelstahl 1.4571 ((V4A)).
Standardlänge ca. 1000mm.



Bestellangaben: z.B.: Art.-Nr. 619 902 02, Keilstahl DIN 6880, Edelstahl rostfrei,
2 x 2 x 1000 mm

Artikel-Nr.	b ^{h9} mm	h ^{h11} mm	Gewicht g
619 902 02	2	2	31
619 903 03	3	3	70
619 904 04	4	4	125
619 905 05	5	5	195
619 906 06	6	6	280
619 908 07	8	7	438
619 910 08	10	8	626
619 912 08	12	8	750
619 914 09	14	9	984
619 916 10	16	10	1250
619 918 11	18	11	1560
619 920 12	20	12	1880
619 925 14	25	14	2750