

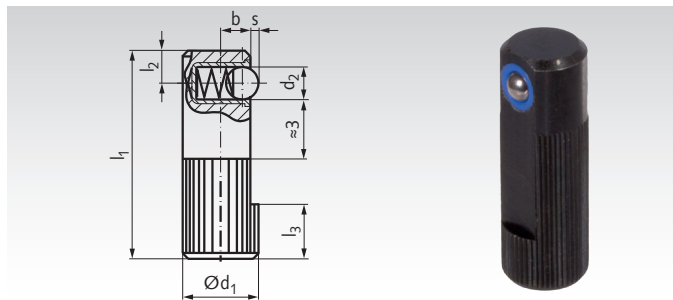
Bočné kolíky s odpruženou guličkou 2214, Verzia A, Nerezová gulička, Normálny tlak pružiny, jednostranný

Materiál:

Oceľ, leštená. Gulička: Nerezová oceľ, kalená.

Pružina: Nerezová oceľ.

Teplotná škála -30°C až +50°C.



Informácie potrebné na objednanie: napr.: Produkt č. 654 928 00, Bočný kolík s odpruženou guličkou, Verzia A, 8mm

Produkt č. Verzia A	d ₁ mm	d ₂ mm	l ₁ mm	l ₂ mm	l ₃ mm	b mm	s mm	Montážny otvor mm ^{H8}	Zaťaženie pružiny *		Hmotnosť g
									začiatoč. N	konečný N	
654 928 00	8	3	25	3,6	6	3,2	0,9	8	2,5	6,5	8,7
654 930 00	10	4	30	4,2	7	4	1	10	4,5	9	17
654 932 00	12	5	35	4,8	9	5	1,5	12	6,5	13	29
654 934 00	14	6,5	40	5,8	10	5,4	1,8	14	8	18	43

* Štatistický priemer.

Poznámka

Koniec prítlačného prvku musí byť nalisovaný do otvoru prinajmenšom v rozsahu dĺžky L3. Používa sa na polohovanie, pridržanie a pritlačenie malých obrobávaných súčiastok. Ak je mechanické opracovanie vykonávané na obrobku, môže byť pridržanie zabezpečené aj pomocou iných upínacích prostriedkov.

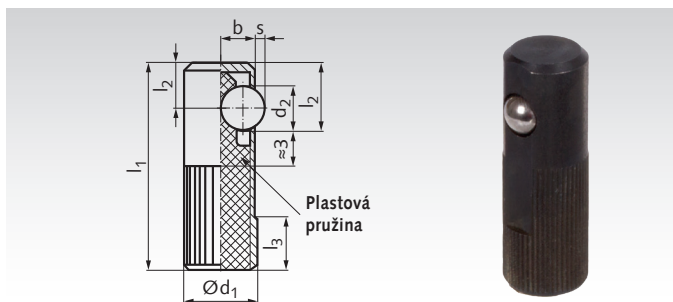
Bočné kolíky s odpruženou guličkou 2214, Verzia B, Oceľová gulička, Silný tlak pružiny, jednostranný

Materiál:

Voľne rezaná oceľ, leštená. Gulička: Oceľ, kalená.

Pružina: Plast.

Teplotná škála -40°C až +80°C.



Informácie potrebné na objednanie: napr.: Produkt č. 654 950 00, Bočný kolík s odpruženou guličkou, Verzia B, 10mm

Produkt č. Verzia B	d ₁ mm	d ₂ mm	l ₁ mm	l ₂ mm	l ₃ mm	b mm	s mm	Montážny otvor mm ^{H8}	Zaťaženie pružiny*		Hmotnosť g
									začiatoč. N	konečný N	
654 950 00	10	5,5	30	7	8	4,5	1	10	50	160	8,6
654 952 00	12	6,5	35	8	9	5,5	1,5	12	60	270	13

* Štatistický priemer.

Poznámka

Koniec prítlačného prvku musí byť nalisovaný do otvoru prinajmenšom v rozsahu dĺžky L3. Používa sa na polohovanie, pridržanie a pritlačenie malých obrobávaných súčiastok. Ak je mechanické opracovanie vykonávané na obrobku, môže byť pridržanie zabezpečené aj pomocou iných upínacích prostriedkov. Pri dlhšom skladovaní je potrebné zabezpečiť, aby plastová pružina nebola zaťažená.