

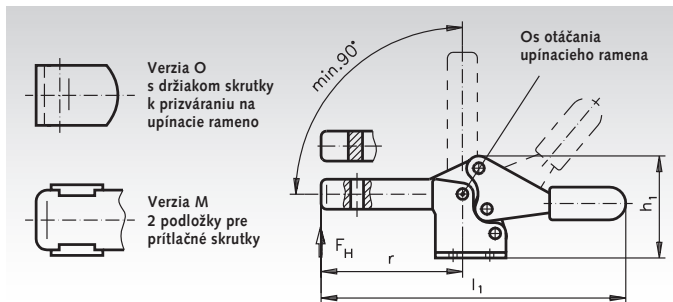
## Rýchlopínače (vodorovné závary s horizontálnym základom), bez prítlačnej skrutky

**Materiál:** Ocelové časti: Povrchovo kalená oceľ C10, pozinkovaná. Ložiskové čapy: Kalené, od veľkosti 350 povrchovo kalené.

Všetky pohyblivé diely sú namazané so špeciálnym mazivom. Rukoväť s plastovou úchytkou, červená, odolná voči olejom.

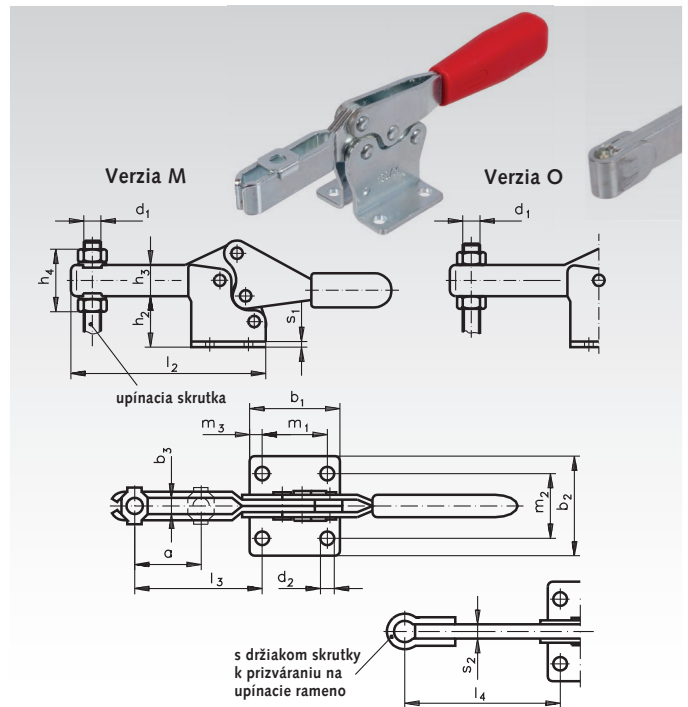
Nizky profil v uzatvorenej polohe je navrhnutý tak, aby predchádzal prizrznutiu prstov operátora počas pohybu medzi otváraným ramenom páky a rukoväťou (bezpečná vzdialenosť). Upínacie rameno je zakryté a spevnené na miestach s najvyšším zaťažením. Počas pohybu uzatvárania je vedené na oboch stranách, aby bolo zabránené ovplyvneniu možnými bočnými tlakmi.

Princíp ovládania na str. 592.



**Verzia M:** vidlicové upínacie rameno.

**Verzia O:** plné upínacie rameno k prízváraníu oka.



Informácie potrebné na objednanie: napr.: Produkt č. 676 102 00, rýchlopínač, verzia M, veľkosť 25

Produkt č. Verzia M	Produkt č. Verzia O	Velkosť	F <sub>H</sub> N	a <sup>2</sup> mm	b <sub>1</sub> mm	b <sub>2</sub> mm	b <sub>3</sub> mm	d <sub>1</sub> ** mm	d <sub>2</sub> mm	h <sub>1</sub> mm	h <sub>2</sub> mm	h <sub>3</sub> mm	h <sub>4</sub> mm	l <sub>1</sub> mm	l <sub>2</sub> mm	l <sub>3</sub> mm	l <sub>4</sub> mm	m <sub>1</sub> mm	m <sub>2</sub> mm	m <sub>3</sub> mm	r mm	s <sub>1</sub> mm	s <sub>2</sub> mm	Hmot. g
676 102 00	-	25*	400	10	24	24,5	4,3	M4	4,3	23	12	7	15	68	43	20	-	15	16	4,5	24,5	1,2	-	25
676 103 00	676 143 00	75	900	20	28	26	5,5	M5	4,5	38	20	11	22,5	118	67	40	49,5	13,5	17	7,2	43	2	4	80
676 105 00	676 145 00	130	1000	32	36	40	6,5	M6	5,5	51	29	14	27	168	92	53	64	26	26	5	62	2,5	5	180
676 111 00	676 151 00	230	1700	37	44	42	8,5	M8	6,5	61,5	37	18	35	196	110	63,5	78	26	28,5	9	72	3	6	300
676 117 00	676 157 00	355	3200	58	60	56	10,4	M10	8,5	83	50	22	43	270	161	96	115	41	41	9,5	108,5	3,5	7	600
676 122 00	676 162 00	455	6200	65	70	65	12,4	M12	8,5	99	60	26	53	309	186	116	135	41,5	41,5	14,2	126	4	10	1400

\* Veľkosť 25 dostupná iba ako verzia M.

\*\* Upínacie skrutky musia byť objednané zvlášť.

## Prítlačné skrutky a pružné ochranné opierky

**Materiál:**

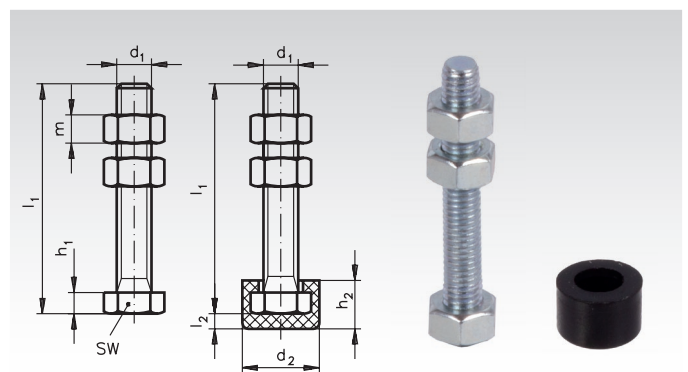
6hranná skrutka: DIN 933, oceľ, pevnosť 8.8, pozinkované.

Matica: DIN 934/DIN 936, oceľ, pozinkované.

Ochranná opierka: Neopren tvrdosť 85° Shore, čierne.

Pozn.: Ochranné opierky musia byť objednané zvlášť.

Pružné ochranné opierky sa jednoducho natiahnu cez hlavu skrutky.



Informácie potrebné na objednanie: napr.: Produkt č. 676 000 04, prítlačná skrutka M4

Produkt č. Skrutka	Produkt č. chranná opierka	d <sub>1</sub> mm	l <sub>1</sub> mm	d <sub>2</sub> mm	h <sub>1</sub> mm	h <sub>2</sub> mm	l <sub>2</sub> mm	m mm	sw mm	Hmotnosť skrutka g	Hmotnosť opierka g
676 000 04	676 000 44	M4	23	11	3	6,7	2,7	3,2	7	5	1
676 000 05	676 000 45	M5	38	12,6	3,5	8,2	2,7	4,7	8	9	1
676 000 06	676 000 46	M6	49	15	4	10,2	4,2	5,2	10	11	2
676 000 08	676 000 48	M8	56	19	5,5	13,3	5,8	6,8	13	24	4
676 000 10	676 000 50	M10	77	24,4	6,5	16,3	7,2	8,4	16	47	7
676 000 12	676 000 52	M12	88	26	7,5	19,4	8,7	10,8	18	75	10