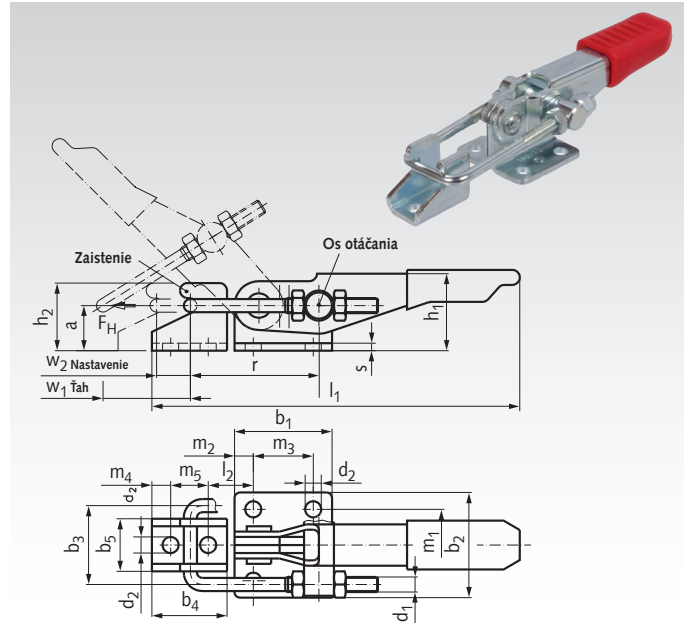


Hákové rýchloupínače

Materiál: Kovové časti: Povrchovo spevnená oceľ C10, pozinkovaná (modrá pasivácia).
Strmeň: Oceľ St37, pozinkovaná (modrá pasivácia).
Rukoväť s plastovou úchytkou, červená, odolná voči olejom.

Hákové rýchloupínače umožňujú rýchle a bezpečné zaistenie viečok a krytov. Ťah strmeňa je možné nastaviť. V upnutej polohe sú strmeň a upínacie rameno rovnobežné s rovinou rukoväte. Podložka je súčasťou balenia.



Informácie potrebné na objednanie: napr.: Produkt č. 676 204 00, hákový rýchloupínač, Veľkosť 160

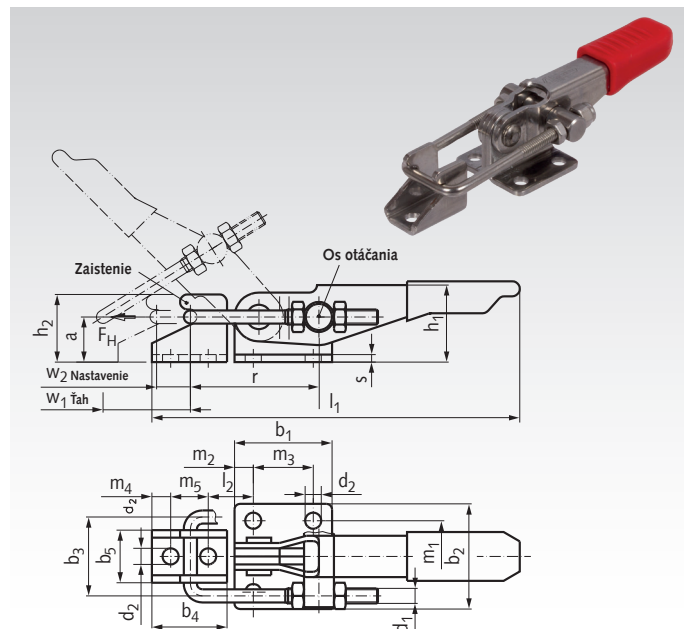
Produkt č.	Velk.	Pridržovacia		približné rozmery																		Hmotnosť		
		silá F_H	a	b_1	b_2	b_3	b_4	b_5	d_1	d_2	h_1	h_2	l_1	l_2	m_1	m_2	m_3	m_4	m_5	r	s	w_1	w_2	g
676 204 00	160	1600	12	26	28	21	20	14	M4	4,3	22	18	98	11	19	5,0	16,0	5,0	10	34	2,0	25	11	85
676 206 00	320	3200	16	40	44	32	28	22	M6	6,5	30	25	152	19	32	10,5	19,0	7,0	14	57	3,0	48	13	250
676 208 00	700	7000	24	60	54	39	38	26	M8	8,5	42	36	220	23	38	9,5	41,5	9,5	19	74	3,5	58	26	625

Hákové rýchloupínače, nerezová oceľ

Materiál: Kovové časti: 1.4301 (AISI 304).
Strmeň: 1.4305 (AISI 303).
Rukoväť s plastovou úchytkou, červená, odolná voči olejom.



Hákové rýchloupínače umožňujú rýchle a bezpečné zaistenie viečok a krytov. Ťah strmeňa je možné nastaviť. V upnutej polohe sú strmeň a upínacie rameno rovnobežné s rovinou rukoväte. Podložka je súčasťou balenia.



Informácie potrebné na objednanie: napr.: Produkt Nč. 676 992 04, hákový rýchloupínač, nerezová oceľ, veľkosť 160

Produkt č.	Velk.	Pridržov.		približné rozmery																		Hmot.		
		silá F_H	a	b_1	b_2	b_3	b_4	b_5	d_1	d_2	h_1	h_2	l_1	l_2	m_1	m_2	m_3	m_4	m_5	r	s	w_1	w_2	g
676 992 04	160	1600	12	26	28	21	20	14	M4	4,3	22	18	98	11	19	5,0	16	5	10	37	2	25	11	85
676 992 06	320	3200	16	40	44	32	28	22	M6	6,5	30	25	152	19	32	10,5	19	7	14	57	3	48	13	250