

Pánty M127, odlievané zo zinku, nastaviteľné

Materiál: zliatina zinku, prášková farba čierna.
os: nerezová oceľ 1.4305 (AISI 303).

Tieto nastaviteľné, nerozoberateľné pánty umožňujú nastavenie dverí alebo krytu v ráme.

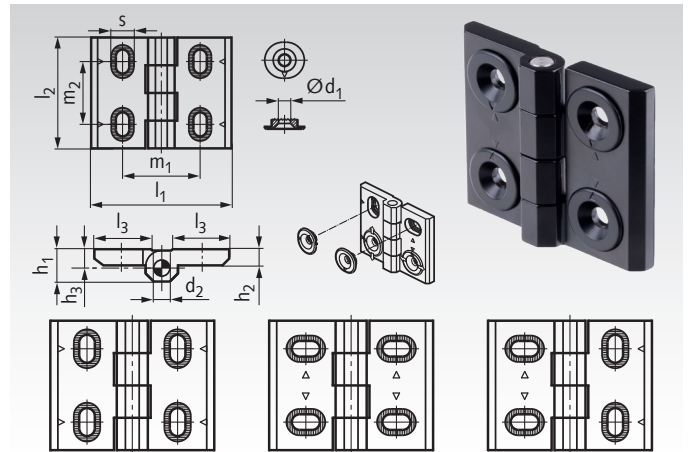
Zúbkovanie v otvoroch a v nastaviteľných púzdrach tvorí zámok, ktorý zabraňuje závesu v pohybe po inštalácii.

Rozsah nastavenia +/- 2mm.

Typ H: horizontálne nastaviteľný.

Typ B: vertikálne nastaviteľný.

Typ HB: vertikálne aj horizontálne nastaviteľný.



Informácie potrebné na objednanie: napr.: Produkt č. 677 001 01, Pánt M127, Typ H

Produkt č.	Typ	l_1 mm	l_2 mm	d_1 mm	d_2 mm	$h_1 \approx$ mm	h_2 mm	h_3 mm	l_3 mm	m_1 mm	m_2 mm	s mm	$F_A^{1)}$ N	$F_R^{2)}$ N	Hmotnosť g
677 001 01	H	76	60	6,5	8	15	8	8,5	30	42	34	12	1150	2000	200
677 001 02	B	76	60	6,5	8	15	8	8,5	30	42	34	12	1150	2000	207
677 001 03	HB	76	60	6,5	8	15	8	8,5	30	42	34	12	1150	2000	201

1) Max. axiálna sila. 2) Max. radiaľná sila pri otvorení o 90°. Toto sú orientačné hodnoty, bez garancie.

Pánty M128, rozoberateľné, pre zváranie

Materiál: teleso a os z ocele,
trečie disk z mosadze.

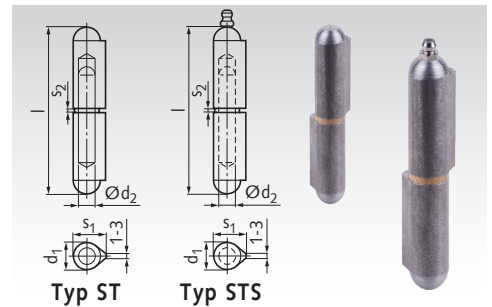
Tieto rozoberateľné pánty sú vyrobené z zvariteľnej ocele.

Typ ST: Os pántu je pripevnená na jednej časti pántu.

Typ STS: Os pántu je pripevnená na jednej časti pántu a maticou pre mazanie DIN 71412-D.

Informácie potrebné na objednanie: napr.: Produkt č. 677 001 11, Pánt M128, Typ ST, 40mm

Produkt č. Type ST	Produkt č. Type STS	$l \approx$ mm	d_1 mm	d_2 mm	s_1 mm	s_2 mm	Hmotnosť g \approx
677 001 11	-	40	8	5	10	2	15
677 001 12	-	50	8	5	10	2	19
677 001 13	-	60	10	6	12	2	36
677 001 14	677 001 24	80	13	8	15,5	2	80
677 001 15	677 001 25	100	16	10	20	3	140
677 001 16	677 001 26	120	16	11	20	3	198
677 001 17	677 001 27	135	18	12	23	3	299
677 001 18	677 001 28	150	20	13	25,5	3	350
677 001 19	677 001 29	180	20	14	25,5	3	470
677 001 20	677 001 30	200	23	16	28,5	3	670



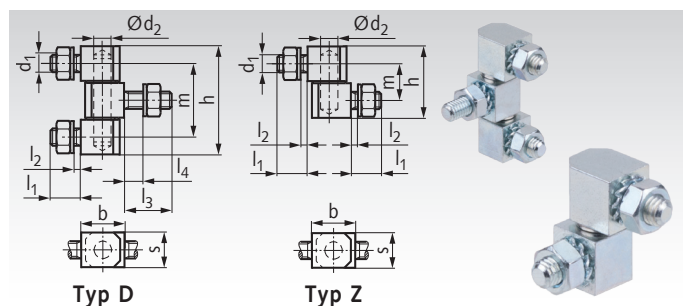
Pánty M129, pozinkované

Materiál: Oceľ, pozinkovaná.
os a podložka: mosadz, poniklovaná

Tieto pánty sa používajú na dverách, ktoré sa otvárajú v ráme na vonkajšej strane. Pánty sa normálne dávajú na strane dverí.

Typ D: Trojdielne, nerozoberateľné pánty sú montované z vnútra, vhodné pre dvere a kryty, ktoré nesmú byť demontované z vonka.

Typ Z: Dvojdielne pánty sú rozoberateľné, ak sú pánty sove nastavené správne (všetky osi sú rovnobežné).



Informácie potrebné na objednanie: napr.: Produkt č. 677 001 51, Pánt M129, Typ D, 12mm

Produkt č.	Type	s mm	b mm	d_1 mm	d_2 mm	h mm	l_1 mm	l_2 mm	l_3 mm	l_4 mm	m mm	Hmotnosť g
677 001 51	D	12	15	M6	6	39,2	10	5	14	9	27,2	60
677 001 52	D	16	20	M8	8	49	14	8	22	16	33	135
677 001 53	Z	12	15	M6	6	25,6	10	5	-	-	13,6	39
677 001 54	Z	16	20	M8	8	32,5	14	8	-	-	16,5	100