

Plechové pánty M136, typ A, bez dier

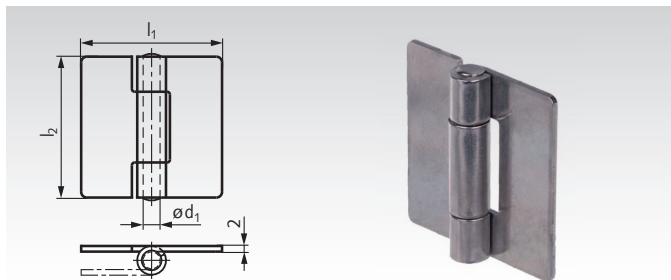
Materiál: nerezová ocel 1.4301 (AISI 304).



Nerozoberateľné pánty.

Nizka cena pre aplikácie s malým zatažením.

Typ A: pre zváranie



Informácie potrebné na objednanie: napr.: Produkt č. 677 001 71, Pánt M136 Typ A, 40 mm

Produkt č. Nerez	l ₁ mm	l ₂ mm	d ₁ mm	F _A ¹⁾ N	F _R ²⁾ N	Hmotnosť g
677 001 71	40	40	4	2000	700	34
677 001 72	50	50	6	2500	1000	62
677 001 73	60	60	6	2800	1100	83

¹⁾ Max. axiál sila. ²⁾ Max. radial sila pri otvorení o 90°. Toto sú orientačné hodnoty, bez garancie.

Plechové pánty M136, Typ B, s dierami

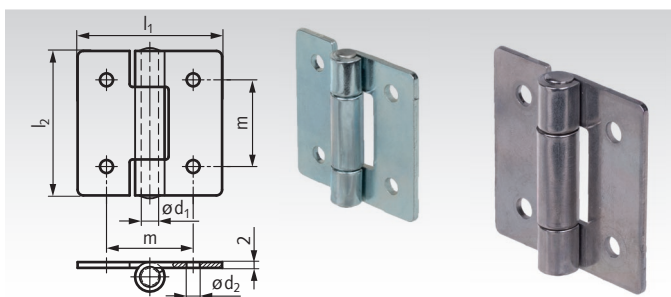
Materiál: Ocel, pozinkovaná alebo nerez 1.4301 (AISI 304).



Nerozoberateľné pánty.

Nizka cena pre aplikácie s malým zatažením.

Typ B: s dierami pre valcové hlavy skrutiek.



Informácie potrebné na objednanie: napr.: Produkt č. 677 001 81, Pánt M136 Typ B, ocel, 40 mm

Produkt č. ocel	Produkt č. nerez	l ₁ mm	l ₂ mm	d ₁ mm	d ₂ mm	m mm	F _A ¹⁾ N	F _R ²⁾ N	Hmotnosť g
677 001 81	677 001 91	40	40	4	4,2	25	2000	700	33
677 001 82	677 001 92	50	50	6	5,2	30	2500	1000	60
677 001 83	677 001 93	60	60	6	5,2	36	2800	1100	82

¹⁾ Max. axiál sila. ²⁾ Max. radial sila pri otvorení o 90°. Toto sú orientačné hodnoty, bez garancie.

Plechové pánty M136, Typ C, s zapustenými dierami.

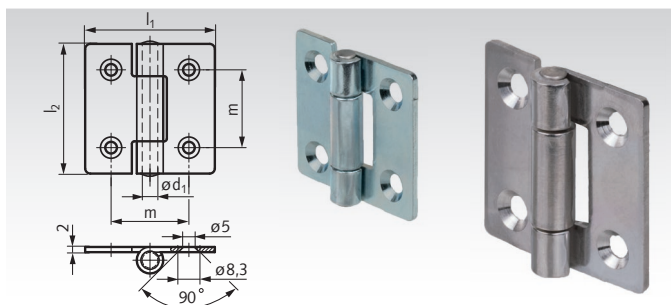
Materiál: Ocel, pozinkovaná alebo nerez 1.4301 (AISI 304).



Nerozoberateľné pánty.

Nizka cena pre aplikácie s malým zatažením.

Typ C: s dierami pre zapustené hlavy skrutiek.



Informácie potrebné na objednanie: napr.: Produkt č. 677 002 01, Pánt M136 Typ C, ocel, 40 mm

Produkt č. Oceľ	Produkt č. Nerez	l ₁ mm	l ₂ mm	d ₁ mm	m mm	F _A ¹⁾ N	F _R ²⁾ N	Hmotnosť g
677 002 01	677 002 11	40	40	4	25	2000	700	32
677 002 02	677 002 12	50	50	6	30	2500	1000	60
677 002 03	677 002 13	60	60	6	36	2800	1100	81

¹⁾ Max. axiál sila. ²⁾ Max. radial sila pri otvorení o 90°. Toto sú orientačné hodnoty, bez garancie.