

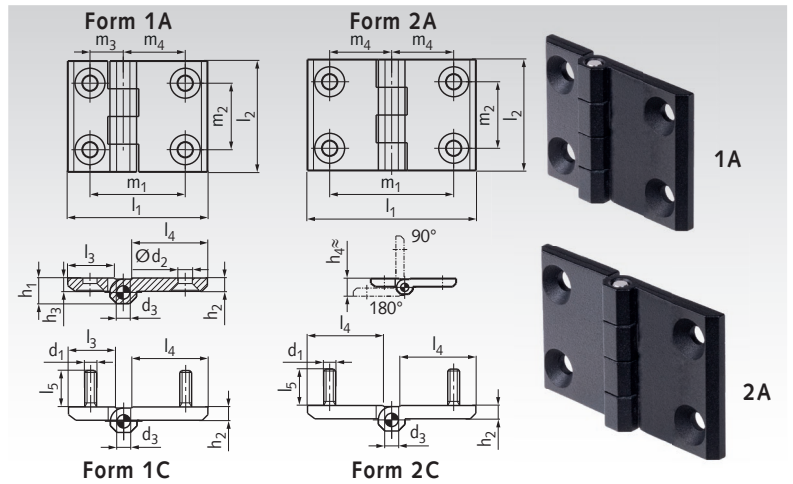
Scharniere M237L, mit verlängerten Scharnierflügeln, Zink-Druckguss

Werkstoff: Zink-Druckguss, schwarz RAL 9005, strukturmatt.
Stift: Edelstahl 1.4305 (V2A).
Gewindebolzen (Form C): Edelstahl 1.4401 (V4A).

Diese nicht aushängbaren Scharniere sind einseitig oder beidseitig verlängert, mit Senkbohrung für Schrauben nach DIN 7991 oder Gewindebolzen.

Form 1A: Einseitig verlängert, mit Senkbohrungen.
Form 1C: Einseitig verlängert, mit Gewindebolzen.
Form 2A: Beidseitig verlängert, mit Senkbohrungen.
Form 2C: Beidseitig verlängert, mit Gewindebolzen.

Bestellangaben: z.B.: Art.-Nr. 677 003 51, Scharnier M237L, Form 1A, 63mm



Artikel-Nr. Zink	Form	l ₁ mm	l ₂ mm	d ₁ mm	d ₂ mm	d ₃ mm	h ₁ mm	h ₂ mm	h ₃ mm	h ₄ ^{+0,5} mm	l ₃ mm	l ₄ mm	l ₅ mm	m ₁ mm	m ₂ mm	m ₃ mm	m ₄ mm	F _A ¹⁾ N	F _R ²⁾ N	Gewicht g
677 003 51	1A	63	50	-	6,3	6	11,5	6	6,5	13	18,5	31,5	-	43	30	15	28	1500	1250	104
677 003 52	1A	90	60	-	8,4	8	15	8	8,5	17	21,5	51,5	-	63	36	18	45	1500	1500	200
677 003 53	1C	63	50	M6	-	6	11,5	6	6,5	13	18,5	31,5	12	43	30	15	28	1500	2000	119
677 003 54	1C	90	60	M8	-	8	15	8	8,5	17	21,5	51,5	14	63	36	18	45	2000	1500	277
677 003 55	2A	76	50	-	6,3	6	11,5	6	6,5	13	-	31,5	-	56	30	-	28	1300	1250	125
677 003 56	2A	120	60	-	8,4	8	15	8	8,5	17	-	51,5	-	90	36	-	45	1300	1500	313
677 003 57	2C	76	50	M6	-	6	11,5	6	6,5	13	-	31,5	12	56	30	-	28	1200	2000	145
677 003 58	2C	120	60	M8	-	8	15	8	8,5	17	-	51,5	14	90	36	-	45	1500	1500	364

¹⁾ Max. Axialkraft. ²⁾ Max. Radialkraft bei Öffnungswinkel 90°. Das sind unverbindliche Richtwerte unter Ausschluss jeglicher Haftung.

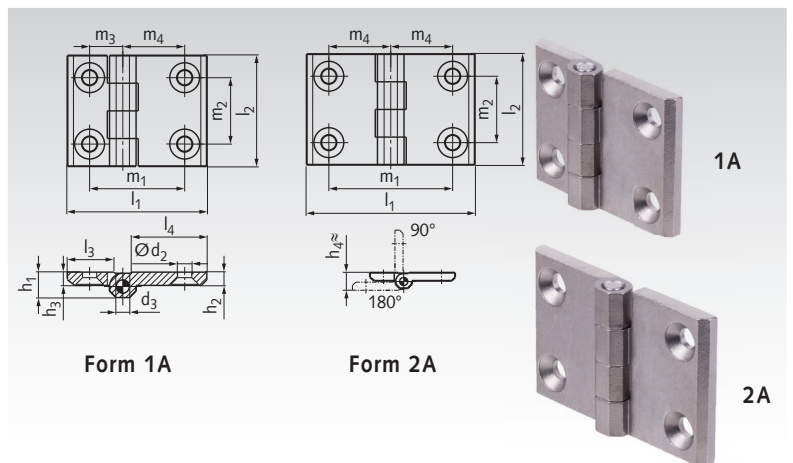
Scharniere M237L, mit verlängerten Scharnierflügeln, Edelstahl

Werkstoff: Edelstahl 1.4308 (V2A) matt gestrahlt.
Stift: Edelstahl 1.4571 (V4A).



Diese nicht aushängbaren Scharniere sind einseitig oder beidseitig verlängert, mit Senkbohrung für Schrauben nach DIN 7991.

Form 1A: Einseitig verlängert, mit Senkbohrungen.
Form 2A: Beidseitig verlängert, mit Senkbohrungen.



Bestellangaben: z.B.: Art.-Nr. 677 003 61, Scharnier M237L, Form 1A, 63mm

Artikel-Nr. Edelstahl	Form	l ₁ mm	l ₂ mm	d ₂ mm	d ₃ mm	h ₁ mm	h ₂ mm	h ₃ mm	h ₄ ^{+0,5} mm	l ₃ mm	l ₄ mm	m ₁ mm	m ₂ mm	m ₃ mm	m ₄ mm	F _A ¹⁾ N	F _R ²⁾ N	Gewicht g
677 003 61	1A	63	50	6,3	6	11,5	6	6,5	13	18,5	31,5	43	30	15	28	1500	2000	132
677 003 62	1A	90	60	8,4	8	15	8	8,5	17	21,5	51,5	63	36	18	45	1500	2000	287
677 003 65	2A	76	50	6,3	6	11,5	6	6,5	13	-	31,5	56	30	-	28	1200	2000	154
677 003 66	2A	120	60	8,4	8	15	8	8,5	17	-	51,5	90	36	-	45	1200	2000	449

¹⁾ Max. Axialkraft. ²⁾ Max. Radialkraft bei Öffnungswinkel 90°. Das sind unverbindliche Richtwerte unter Ausschluss jeglicher Haftung.